



9IS5488501

# ECNext 5 Vdc for EWNNext (TTL/ $\mu$ TTL)

www.eliwell.com

Display for remote viewing of the setpoint, the values read by the probes and the corresponding error conditions. The ECNext 5 Vdc for EWNNext instrument can be directly connected to the TTL port of EWNNext models which have the facility for this accessory.

## ELECTRICAL CONNECTIONS

### **DANGER**

#### **HAZARD OF ELECTRIC SHOCK, EXPLOSION, ARC FLASH, OVERHEATING OR FIRE**

- Only use this device in conjunction with EWNNext devices which have the facility for this accessory.
- Disconnect the ECNext 5 Vdc for EWNNext accessory from the EWNNext device powering it during mechanical installation and/or uninstallation procedures.
- Install and use this device in an enclosure appropriately rated for its intended environment.
- Do not use this device for safety-critical functions.
- Do not disassemble, repair, or modify the device.

**Failure to follow these instructions will result in death or serious injury.**

### **WARNING**

#### **UNINTENDED EQUIPMENT OPERATION DUE TO CONNECTION**

The connection cable between ECNext 5 Vdc for EWNNext and the EWNNext device should be laid separately from the power and supply cables for the EWNNext device.

**Failure to follow these instructions can result in death, serious injury, or equipment damage.**

### **NOTICE**

#### **UNINTENDED EQUIPMENT OPERATION**

Check all wiring before engaging the electricity supply.

**Failure to follow these instructions can result in equipment damage.**

**WARNING:** This product can expose you to chemicals including lead and lead compounds which are known to the State of California to cause cancer and birth defects or other reproductive harm. For more information go to: [www.P65Warnings.ca.gov](http://www.P65Warnings.ca.gov).

## FLAMMABLE REFRIGERANT GASES

This device does not incorporate any known source of ignition. Nevertheless, the use of flammable refrigerant gases depends on many factors, including current standards set out by national regulations or by relevant certifying authorities.

The use and application of the information contained in this document requires experience in the design and parameterization/programming of control systems for refrigeration systems. Only you, i.e. the original equipment producers, installers or users, can be aware of the conditions and factors present, in addition to the applicable regulations during the planning, installation and setup, operation and maintenance of the machine, or the related processes. Therefore, only you can decide on the suitability of the automation and the associated equipment, and the resulting safety measures and interlock devices that can be applied effectively and adequately in the locations in which the relevant equipment is to be commissioned. When choosing the automation and control equipment - and any other related equipment or software - for a particular application, you must also take account of all the standards set out by applicable national legislation or by the relevant certifying authorities.

When using flammable refrigerant gases, at the end of the installation process for this instrument and related equipment you must make sure the machine conforms to current standards and regulations. Although all the declarations and information contained herein are to be considered accurate and reliable, they are not covered by warranty. The information provided herein does not absolve the user from responsibility in terms of performing their own tests and certifications of conformity to all applicable regulations.

### **WARNING**

#### **REGULATORY INCOMPATIBILITY**

Make sure that all equipment used and systems designed comply with all applicable local, regional and national laws.

**Failure to follow these instructions can result in death, serious injury, or equipment damage.**

Maintenance, repairs, installation and use of the electrical equipment should only be entrusted to qualified personnel. Schneider Electric and Eliwell cannot accept any liability for any consequences arising from the use of this material.

**MECHANICAL INSTALLATION AND DIMENSIONS**

When handling the equipment, take care to avoid damage caused by electrostatic discharge. In particular, the unshielded connectors and in certain cases the open circuit boards are extremely vulnerable to electrostatic discharge.

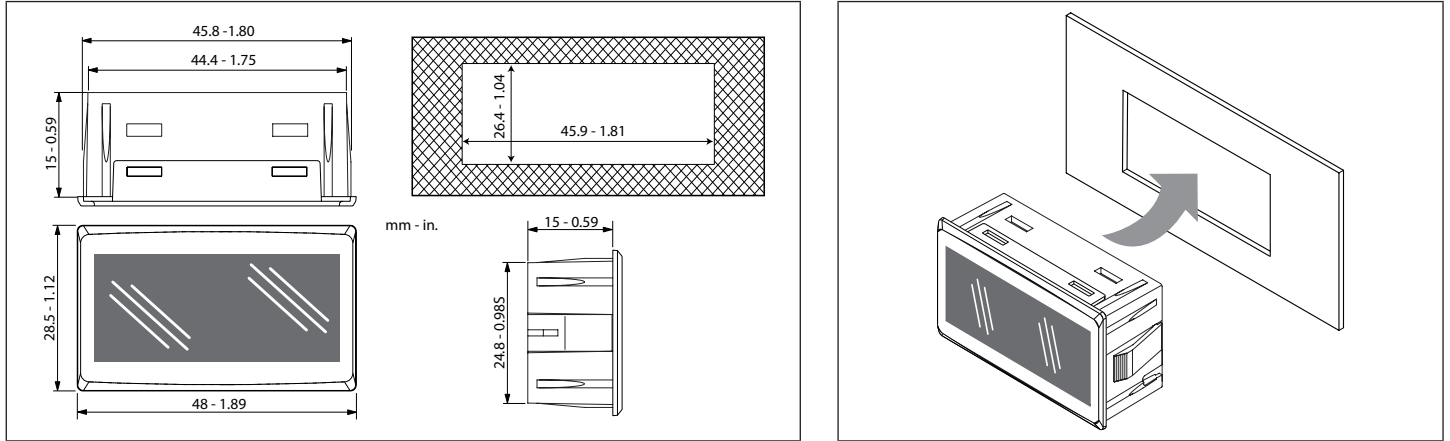
**⚠ WARNING**

**UNINTENDED EQUIPMENT OPERATION DUE TO ELECTROSTATIC DISCHARGE**

Before handling the device, always discharge the static electricity from the body by touching an earthed surface or type-approved antistatic mat.

**Failure to follow these instructions can result in death, serious injury, or equipment damage.**

The instrument is designed to be panel mounted. Make a 45.9x26.4 mm (1.81x1.04 in.) hole and insert the instrument until it is secured in place.



**TECHNICAL DATA**

The product conforms to the following harmonized Standards: EN 60730-1 and EN 60730-2-9

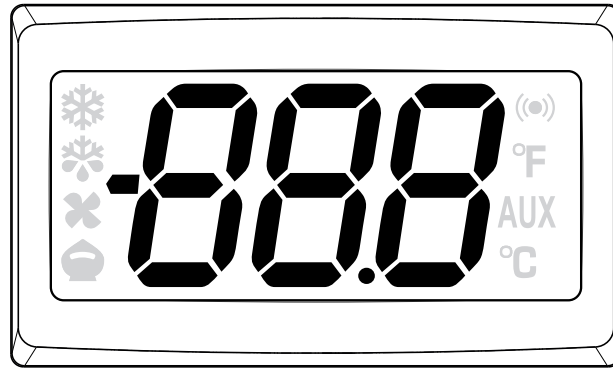
Construction of control:	Electronic automatic Incorporated Control
Purpose of control:	Operating control (non-safety related)
Type of action:	1
Degree of protection by enclosure:	IP20
Pollution degree:	2
Overvoltage category:	I
Rated impulse voltage:	330 V
Ambient operating conditions:	Temperature: -5...55°C (23...131°F) - Humidity: 10...90% RH (non-condensing)
Transportation and storage conditions:	Temperature: -20...80°C (-4...176°F) - Humidity: 10...90% RH (non-condensing)
Power supply:	5 Vdc SELV supplied directly from the EWNNext device (source with power limited to under 15 W acceptable)
Consumption (maximum):	15 mA
Software class:	A
Front panel environmental classification:	Open type

**FURTHER INFORMATION**

Cable:	Cable with connector for communication with EWNNext controller <sup>(1)</sup>
Connector:	TTL/μTTL (depending on model)
Display:	Display with 3 digits + sign
Display color:	Depends on model
Icons:	NOT used
Buzzer:	NO

<sup>(1)</sup> The length of the cable varies depending on the model. Contact the Eliwell Sales Office for cable availability.

**USER INTERFACE**

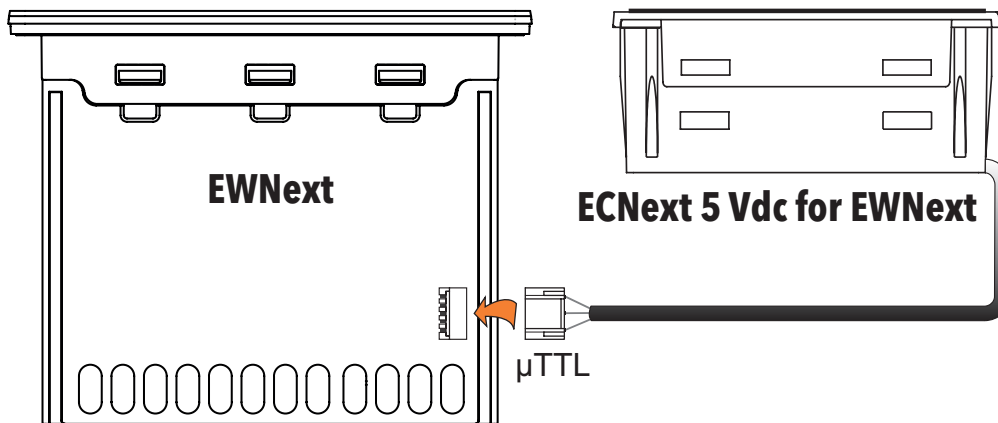


**NOTE:** the icons are NOT used

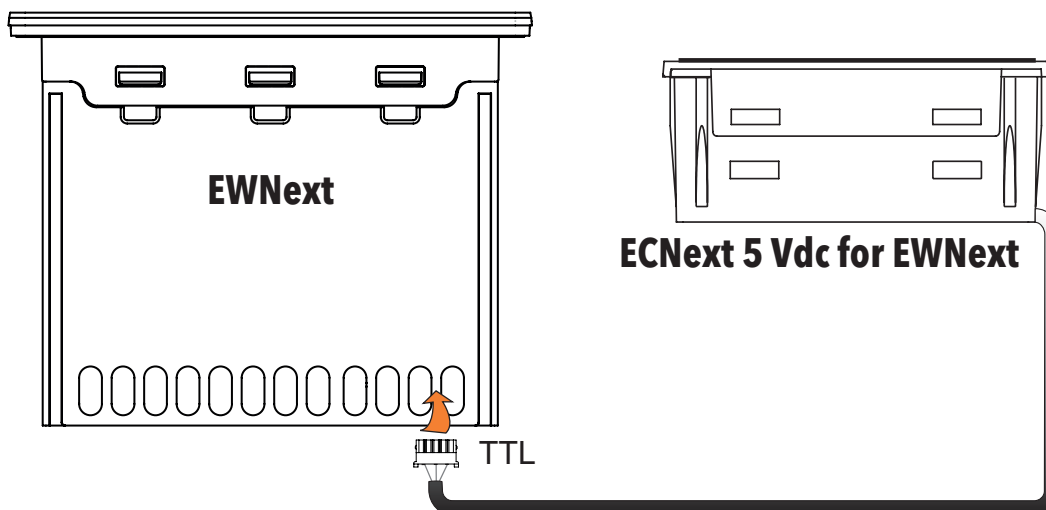
**CONNECTIONS**

Each EWNNext can be connected to a single ECNext 5 Vdc for EWNNext module directly via the TTL/ $\mu$ TTL port and this will be mutually exclusive with the other accessories available for the controller.

Connection example 1: EWNNext with  $\mu$ TTL + ECNext 5 Vdc for EWNNext



Connection example 2: EWNNext with TTL + ECNext 5 Vdc for EWNNext



## LIABILITY AND RESIDUAL RISKS

Electrical equipment must only be installed, used and repaired by qualified technicians.

The liability of Schneider Electric and Eliwell is limited to the correct and professional use of the product according to the directives referred to herein and in the other supporting documents, and does not cover any damage (including but not limited to) the following causes:

- unspecified installation/use and, in particular, in contravention of the safety requirements of the legislation in force in the country of installation and/or specified in this document;
- use on equipment which does not provide adequate protection against electrocution, water and dust in the actual installation conditions;
- use on devices which allow access to dangerous parts without the aid of a keyed or tooled locking mechanism;
- product tampering and/or alteration;
- installation/use on equipment that does not comply with the regulations in force in the country of installation.

## LIABILITY DISCLAIMER

This publication is the exclusive property of Eliwell, which absolutely prohibits its reproduction and distribution of unless expressly authorized directly by Eliwell itself. This document has been prepared with utmost care; however Eliwell cannot accept any liability in relation to its use.

The same applies to people or companies involved in the creation and preparation of this manual. Eliwell reserves the right to make any design-related or functional changes to this document without notice and at any moment.

## CONDITIONS OF USE

### Permitted use

The device must be installed and used in accordance with the provided instructions and in particular, in normal conditions, dangerous energized parts must not be accessible. It must be suitably protected against water and dust based on the application and must also be accessible only with the use of a keyed or tooled locking mechanism (with the exception of the front panel).

The device is suited for being integrated in equipment for domestic and commercial use and/or similar for refrigeration purposes and has been checked on the basis of the harmonized European standards of reference.

### Prohibited use

Any use other than what is permitted is in fact prohibited.

## DISPOSAL



The equipment (or product) must be collected separately in compliance with current regulations on disposal.

### Eliwell Controls s.r.l.

Via dell'Industria, 15 • Z.I. Paludi  
32016 Alpago (BL) - ITALY  
T: +39 0437 986 111

[www.eliwell.com](http://www.eliwell.com)

### Customer Technical Support:

T: +39 0437 986 300  
E: [techsuppeliwell@se.com](mailto:techsuppeliwell@se.com)

### Sales:

T: +39 0437 986 100 (Italy)  
T: +39 0437 986 200 (other countries)  
E: [saleseliwell@se.com](mailto:saleseliwell@se.com)

<b>UK CA</b>	<b>UK Authorized Representative:</b>
	Schneider Electric Limited
	Stafford Park 5
	Telford, TF3 3BL United Kingdom

MADE IN ITALY

ECNext 5 Vdc for EWNNext • EN  
© 2023 Eliwell - All rights reserved.



9IS5488501

## ECNext 5 Vdc per EWNNext (TTL/ $\mu$ TTL)

www.eliwell.com

Display per la visualizzazione da remoto del setpoint, dei valori letti dalle sonde e delle relative condizioni di errore. Lo strumento ECNext 5 Vdc per EWNNext può essere connesso direttamente alla porta TTL dei modelli EWNNext che lo prevedono quale accessorio.

### CONNESSIONI ELETTRICHE

#### **PERICOLO**

##### **RISCHIO DI SHOCK ELETTRICO, ESPLOSIONE, ARCO ELETTRICO, SURRISCALDAMENTO O INCENDIO**

- Utilizzare questo dispositivo solamente in abbinamento ai dispositivi EWNNext che lo prevedono quale accessorio.
- Scollegare l'accessorio ECNext 5 Vdc per EWNNext dal dispositivo EWNNext che lo alimenta, durante le fasi di installazione e/o disinstallazione meccanica.
- Installare e utilizzare questo dispositivo in un cabinet di classe appropriata per l'ambiente di destinazione.
- Non utilizzare questo dispositivo per funzioni critiche per la sicurezza.
- Non smontare, riparare o modificare il dispositivo.

**Il mancato rispetto di queste istruzioni provocherà morte o gravi infortuni.**

#### **AVVERTIMENTO**

##### **FUNZIONAMENTO ANOMALO DELL'APPARECCHIATURA DOVUTO A COLLEGAMENTO**

Il cavo di collegamento tra ECNext 5 Vdc per EWNNext e EWNNext deve essere instradato separatamente dai cavi di potenza e di alimentazione del dispositivo EWNNext.


**Il mancato rispetto di queste istruzioni può provocare morte, gravi infortuni o danni alle apparecchiature.**

#### **AVVISO**

##### **FUNZIONAMENTO ANOMALO DELL'APPARECCHIATURA**

Verificare tutti i cablaggi prima di applicare l'alimentazione elettrica.

**Il mancato rispetto di queste istruzioni può provocare danni alle apparecchiature.**

 **AVVERTIMENTO:** Questo prodotto può esporre l'utente a sostanze chimiche, tra cui il piombo e composti di piombo, considerate dallo Stato della California per causare cancro e difetti congeniti o altri danni al sistema riproduttivo. Per ulteriori informazioni visita il sito: [www.P65Warnings.ca.gov](http://www.P65Warnings.ca.gov).

### GAS REFRIGERANTI INFIAMMABILI

Questo dispositivo non incorpora alcuna fonte di accensione nota. Tuttavia, l'uso di gas refrigeranti infiammabili dipende da molti fattori, incluse le norme vigenti definite dagli enti normativi nazionali o le agenzie di certificazione di pertinenza.

L'utilizzo e l'applicazione delle informazioni contenute nel presente documento richiedono esperienza di progettazione e parametrizzazione/programmazione di sistemi di controllo per impianti di refrigerazione. Soltanto voi, ovvero i produttori originali dell'apparecchiatura, gli installatori, o gli utenti, potete essere coscienti delle condizioni e dei fattori presenti, nonché della normativa applicabile in fase di progettazione, installazione e allestimento, esercizio e manutenzione della macchina, o dei processi correlati. Pertanto, soltanto voi potete decidere l'idoneità dell'automazione e delle apparecchiature associate e le conseguenti sicurezze e i dispositivi di interblocco che possono essere impiegati con efficacia e adeguatezza nelle collocazioni in cui l'apparecchiatura interessata deve essere messa in servizio. Quando si scelgono le apparecchiature di automazione e controllo - e qualsiasi altra apparecchiatura o software correlati - per una particolare applicazione, si deve tenere conto anche di ogni norma definita dagli enti normativi nazionali o le agenzie di certificazione di pertinenza applicabile.

Quando si usano gas refrigeranti infiammabili, in fase di installazione di questo strumento e delle apparecchiature correlate, occorre verificare la conformità finale della macchina ai regolamenti e alle norme vigenti. Sebbene tutte le dichiarazioni e informazioni qui contenute siano da ritenersi accurate e affidabili, non sono coperte da garanzia. Le informazioni qui fornite non esimono l'utente delle stesse dalla responsabilità di effettuare le proprie prove e convalide di conformità a qualsivoglia normativa applicabile.

#### **AVVERTIMENTO**

##### **INCOMPATIBILITÀ NORMATIVA**

Assicurarsi che tutte le apparecchiature impiegate e i sistemi progettati siano conformi a tutti i regolamenti e alle norme locali, regionali e nazionali applicabili.

**Il mancato rispetto di queste istruzioni può provocare morte, gravi infortuni o danni alle apparecchiature.**

Manutenzione, riparazione, installazione e uso delle apparecchiature elettriche si devono affidare solo a personale qualificato. Schneider Electric e Eliwell non si assumono alcuna responsabilità per qualsiasi conseguenza derivante dall'uso di questo materiale.

## MONTAGGIO MECCANICO E DIMENSIONI

Quando si maneggia l'apparecchiatura, occorre fare attenzione ad evitare danni dovuti a scariche elettrostatiche. In particolare i connettori scoperti e in certi casi le schede di circuito stampato scoperte sono estremamente vulnerabili alle scariche elettrostatiche.

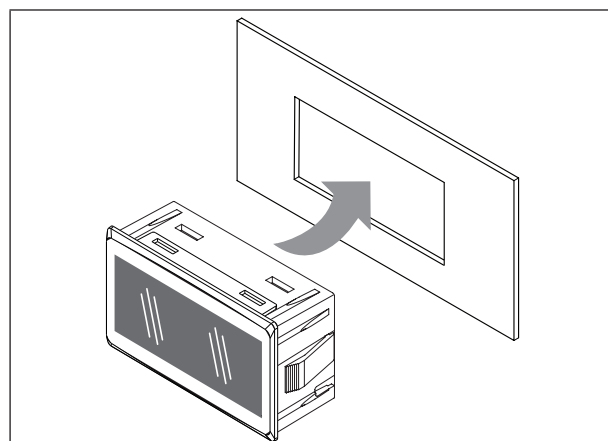
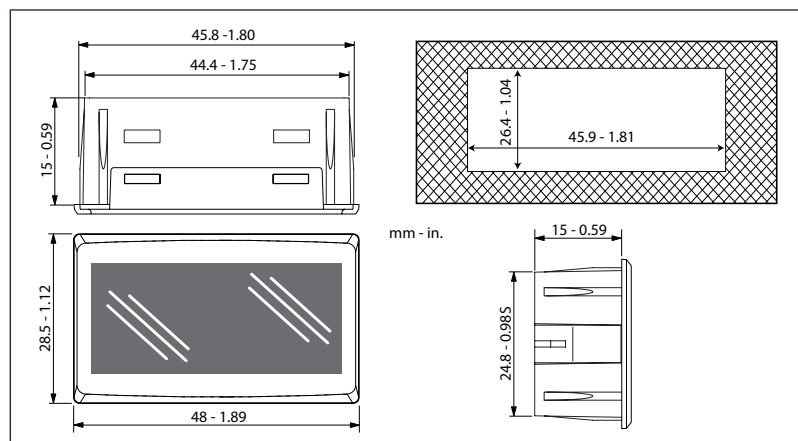
### ⚠ AVVERTIMENTO

#### FUNZIONAMENTO ANOMALO DELL'APPARECCHIATURA DOVUTO A DANNI PROVOCATI DA SCARICHE ELETTROSTATICHE

Prima di maneggiare il dispositivo, scaricare sempre l'elettricità statica dal corpo toccando una superficie messa a terra o un tappetino antistatico omologato.

**Il mancato rispetto di queste istruzioni può provocare morte, gravi infortuni o danni alle apparecchiature.**

Lo strumento è concepito per il montaggio a pannello. Praticare un foro da 45,9x26,4 mm (1,81x1,04 in.) e introdurre lo strumento fino al bloccaggio dello stesso.



## DATI TECNICI

Il prodotto risulta conforme alle seguenti Norme armonizzate: EN 60730-1 e EN 60730-2-9

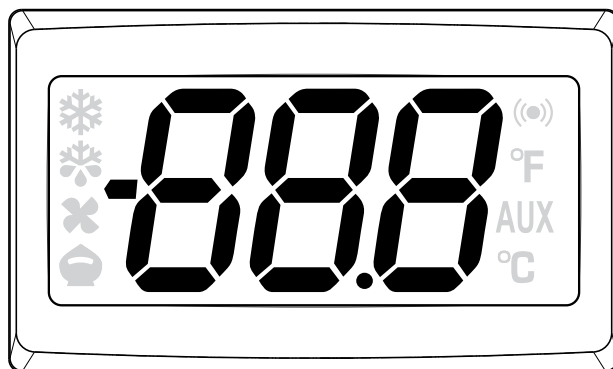
Costruzione del dispositivo:	Dispositivo elettronico di comando incorporato
Scopo del dispositivo:	Dispositivo di comando di funzionamento (non di sicurezza)
Tipo di azione:	1
Grado di protezione fornito dall'involucro:	IP20
Grado di inquinamento:	2
Categoria di sovratensione:	I
Tensione impulsiva nominale:	330 V
Condizioni operative ambientali:	Temperatura: -5...55 °C (23...131 °F) - Umidità: 10...90 % RH (non condensante)
Condizioni di trasporto e immagazzinamento:	Temperatura: -20...80 °C (-4...176 °F) - Umidità: 10...90 % RH (non condensante)
Alimentazione:	5 Vdc SELV forniti direttamente dal dispositivo EWNext (assumibile quale sorgente a potenza limitata inferiore a 15 W)
Consumo (massimo):	15 mA
Classe del software:	A
Classificazione ambientale pannello frontale:	Open type

## ULTERIORI INFORMAZIONI

Cavo:	Cavo con connettore per comunicazione con il controllore EWNext <sup>(1)</sup>
Connettore:	TTL/ $\mu$ TTL (a seconda del modello)
Display:	Display con 3 digit + segno
Colore display:	A seconda del modello
Icone:	NON utilizzate
Buzzer:	NO

<sup>(1)</sup> La lunghezza del cavo varia in funzione del modello. Contattare l'ufficio commerciale Eliwell per disponibilità cavi.

INTERFACCIA UTENTE

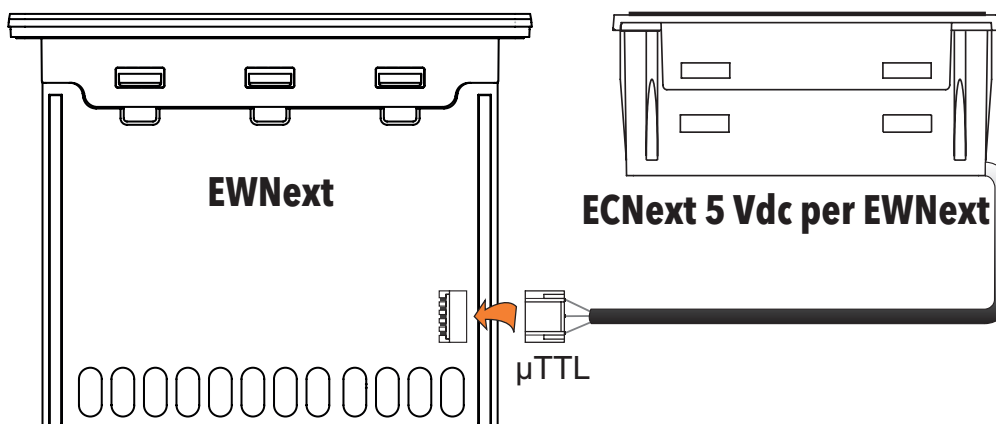


**NOTA:** Le icone NON sono utilizzate

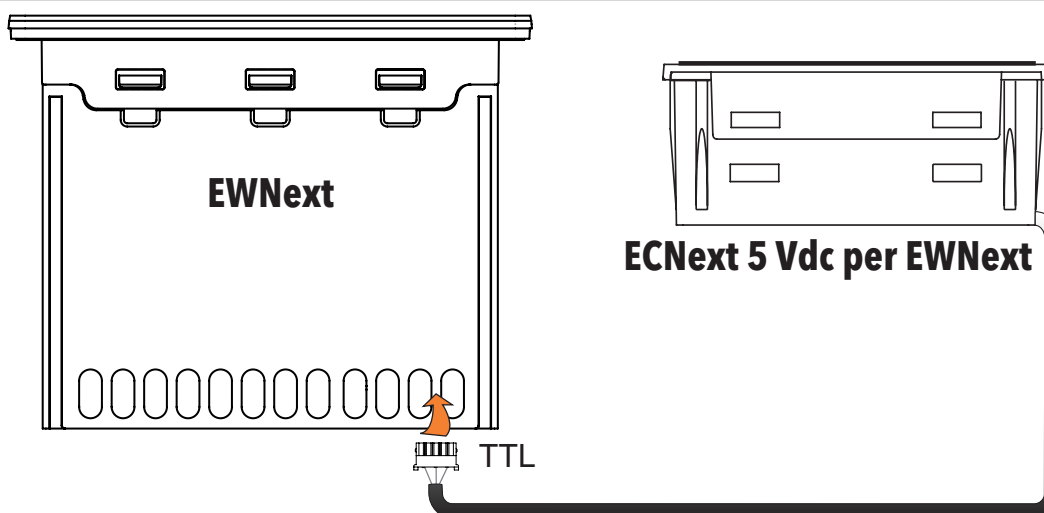
CONNESSIONI

Ad ogni EWNext può essere connesso un solo modulo ECNext 5 Vdc per EWNext direttamente sulla porta TTL/ $\mu$ TTL e questo sarà mutuamente esclusivo con gli altri accessori disponibili per il controllore.

Esempio connessione 1: EWNext con  $\mu$ TTL + ECNext 5 Vdc per EWNext



Esempio connessione 2: EWNext con TTL + ECNext 5 Vdc per EWNext



## RESPONSABILITÀ E RISCHI RESIDUI

Le apparecchiature elettriche devono essere installate, usate e riparate solo da personale qualificato.

La responsabilità di Schneider Electric e Eliwell è limitata all'uso corretto e professionale del prodotto secondo le direttive contenute nel presente e negli altri documenti di supporto, e non è estesa a eventuali danni causati da quanto segue (in via esemplificativa ma non esaustiva):

- installazione/uso diversi da quelli previsti e, in particolare, difformi dalle prescrizioni di sicurezza previste dalle normative vigenti nel paese di installazione del prodotto e/o date con il presente manuale;
- uso su apparecchi che non garantiscono adeguata protezione contro la scossa elettrica, l'acqua e la polvere nelle condizioni di montaggio realizzate;
- uso su apparecchi che permettono l'accesso a parti pericolose senza l'uso di un meccanismo di bloccaggio a chiave o di utensili per accedere allo strumento;
- manomissione e/o alterazione del prodotto;
- installazione/uso in apparecchi non conformi alle normative vigenti nel paese di installazione del prodotto.

## DECLINAZIONE DI RESPONSABILITÀ

La presente pubblicazione è di esclusiva proprietà di Eliwell la quale pone il divieto assoluto di riproduzione e divulgazione se non espressamente autorizzata da Eliwell stessa. Ogni cura è stata posta nella realizzazione di questo documento; tuttavia Eliwell non può assumersi alcuna responsabilità derivante dall'utilizzo della stessa.

Lo stesso dicasi per ogni persona o società coinvolta nella creazione e stesura di questo manuale. Eliwell si riserva il diritto di apportare qualsiasi modifica, estetico o funzionale, senza preavviso alcuno ed in qualsiasi momento.

## CONDIZIONI D'USO

### Uso consentito

Il dispositivo dovrà essere installato e usato secondo le istruzioni fornite ed in particolare, in condizioni normali, non dovranno essere accessibili parti a tensione pericolosa. Esso dovrà essere adeguatamente protetto dall'acqua e dalla polvere in ordine all'applicazione e dovrà altresì essere accessibile solo con l'uso di un meccanismo di bloccaggio a chiave o di utensili (ad eccezione del frontale).

Il dispositivo è idoneo ad essere incorporato in un apparecchio per uso domestico, commerciale e/o simile nell'ambito della refrigerazione ed è stato verificato sulla base delle norme armonizzate europee di riferimento.

### Uso non consentito

Qualsiasi uso diverso da quello consentito è di fatto vietato.

## SMALTIMENTO



L'apparecchiatura (o il prodotto) deve essere oggetto di raccolta separata in conformità alle vigenti normative locali in materia di smaltimento.

### Eliwell Controls s.r.l.

Via dell'Industria, 15 • Z.I. Paludi  
32016 Alpago (BL) - ITALIA  
T: +39 0437 986 111

[www.eliwell.com](http://www.eliwell.com)

### Supporto Tecnico Clienti:

T: +39 0437 986 300  
E: [techsuppeliwell@se.com](mailto:techsuppeliwell@se.com)

### Vendite:

T: +39 0437 986 100 (Italia)  
T: +39 0437 986 200 (altre nazioni)  
E: [saleseliwell@se.com](mailto:saleseliwell@se.com)

MADE IN ITALY

ECNext 5 Vdc per EWNNext • IT  
© 2023 Eliwell - Tutti i diritti riservati.





9IS5488501

## ECNext 5 Vdc para EWNNext (TTL/μTTL)

www.eliwell.com

Display para la visualización a distancia del setpoint, de los valores leídos por las sondas y de las relativas condiciones de error. El instrumento ECNext 5 Vdc para EWNNext se puede conectar directamente al puerto TTL de los modelos EWNNext que lo prevén como accesorio.

### CONEXIONES ELÉCTRICAS

#### PELIGRO

##### RIESGO DE ELECTROCUCIÓN, EXPLOSIÓN, ARCO ELÉCTRICO, RECALENTAMIENTO O INCENDIO

- Utilizar este dispositivo solamente en combinación con los dispositivos EWNNext que lo prevén como accesorio.
- Desconectar el accesorio ECNext 5 Vdc para EWNNext del dispositivo EWNNext que lo alimenta, durante las fases de instalación y/o desinstalación mecánica.
- Instalar y utilizar este dispositivo en un gabinete de clase adecuada para el ambiente de uso.
- No utilizar este dispositivo para funciones críticas para la seguridad.
- No desmontar, reparar ni modificar el dispositivo.

**El incumplimiento de estas instrucciones tendrá como resultado la muerte o lesiones graves.**

#### ADVERTENCIA

##### FUNCIONAMIENTO ANÓMALO DEL APARATO DEBIDO A CONEXIÓN

El cable de conexión entre ECNext 5 Vdc para EWNNext y EWNNext se debe encauzar separadamente de los cables de potencia y de alimentación del dispositivo EWNNext.

**El incumplimiento de estas instrucciones podría tener como resultado la muerte, lesiones graves o provocar daños en el equipo.**

#### AVISO

##### FUNCIONAMIENTO ANÓMALO DEL EQUIPO

Verificar todos los cableados antes de aplicar la alimentación eléctrica.

**El incumplimiento de estas instrucciones podría provocar daños en el equipo.**



**ADVERTENCIA:** Este producto puede exponerle a sustancias químicas, incluyendo plomo y compuestos de plomo que, conforme al estado de California, producen cáncer, defectos de nacimiento u otros daños reproductivos. Para más información, visite: [www.P65Warnings.ca.gov](http://www.P65Warnings.ca.gov).

### GASES REFRIGERANTES INFLAMABLES

Este dispositivo no incorpora ninguna fuente de encendido conocida. Sin embargo, el uso de gases refrigerantes inflamables depende de muchos factores, incluidas las normas establecidas por los organismos nacionales o las agencias de certificación pertinentes.

El uso y la aplicación de la información contenida en el presente documento requieren experiencia de diseño y configuración de sistemas de control para equipos de refrigeración. Sólo los fabricantes, los instaladores y los usuarios del aparato pueden ser conscientes de las condiciones y factores existentes, así como de la normativa aplicable durante el proyecto, la instalación y el montaje, el uso y el mantenimiento de la máquina y otros procesos pertinentes. Sólo los fabricantes originales pueden asegurar la idoneidad de la automatización y de los aparatos asociados y las consiguientes protecciones y dispositivos de interbloqueo que hacen a la eficacia e idoneidad en el lugar donde se pondrán en servicio los aparatos. Al elegir los equipos de automatización y control o cualquier otro equipo o software relacionado para una determinada aplicación, hay que tener en cuenta todas las normas establecidas por los organismos nacionales o las agencias de certificación pertinentes.

Cuando se utilizan gases refrigerantes inflamables, durante la instalación de este instrumento y de los aparatos relacionados, es necesario verificar la conformidad final de la máquina a los reglamentos y normas vigentes. Si bien todas las declaraciones y los datos son precisos y fiables, no están cubiertos por garantía. La información suministrada no exime al usuario de la responsabilidad de efectuar las correspondientes pruebas y comprobaciones de conformidad a todas las normas aplicables.

#### ADVERTENCIA

##### INCOMPATIBILIDAD NORMATIVA

Asegurarse de que todos los equipos empleados y los sistemas proyectados sean conformes a todos los reglamentos y normas locales, regionales y nacionales aplicables.

**El incumplimiento de estas instrucciones podría tener como resultado la muerte, lesiones graves o provocar daños en el equipo.**

El mantenimiento, la reparación, la instalación y el uso de los equipos eléctricos deben estar a cargo de personal cualificado. Schneider Electric y Eliwell no asumen ninguna responsabilidad respecto de consecuencias derivadas del uso de este material.

## MONTAJE MECÁNICO Y DIMENSIONES

Prestar atención al manipular el equipo para evitar daños por descargas electrostáticas. En particular, los conectores descubiertos y, en ciertos casos, las tarjetas de circuito impreso descubiertas son extremadamente vulnerables a las descargas electrostáticas.

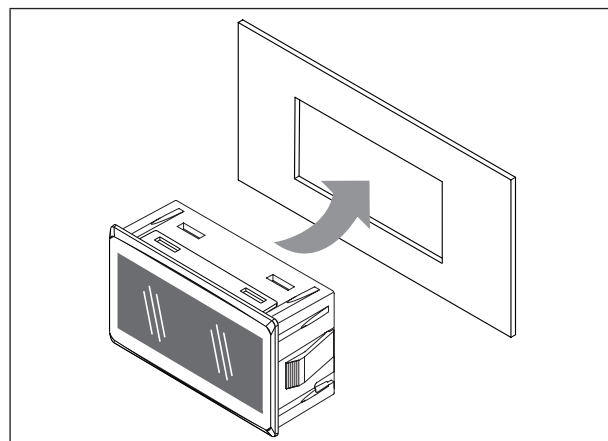
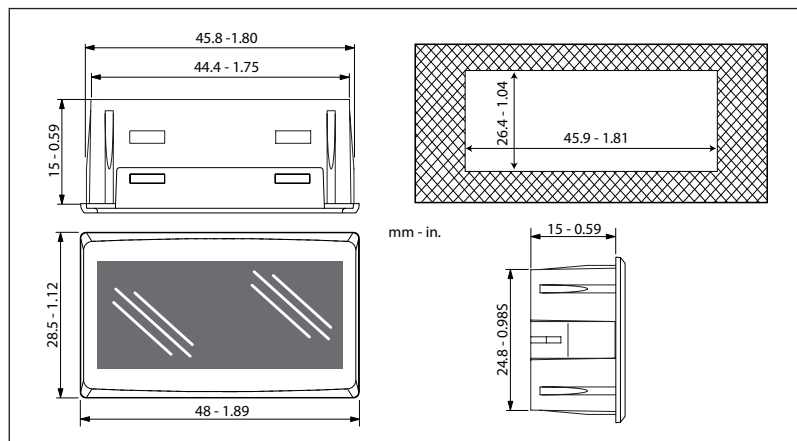
### ⚠ ADVERTENCIA

#### FUNCIONAMIENTO ANÓMALO DEL APARATO DEBIDO A DAÑOS PROVOCADOS POR DESCARGAS ELECTROSTÁTICAS

Antes de manipular el dispositivo, descargar la electricidad estática del cuerpo tocando una superficie conectada a tierra o una alfombra antiestática homologada.

**El incumplimiento de estas instrucciones podría tener como resultado la muerte, lesiones graves o provocar daños en el equipo.**

El instrumento ha sido diseñado para la instalación en panel. Realizar un orificio de 45,9x26,4 mm (1,81x1,04 in.) e introducir el instrumento hasta bloquearlo.



## DATOS TÉCNICOS

El producto es conforme a las siguientes Normas armonizadas: EN 60730-1 y EN 60730-2-9

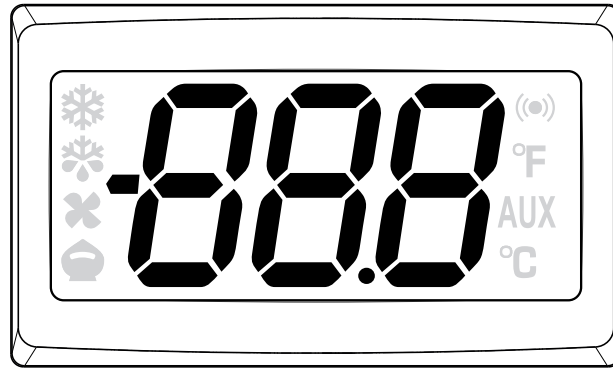
Construcción del dispositivo:	Dispositivo electrónico de mando incorporado
Función del dispositivo:	Dispositivo de mando de funcionamiento (no de seguridad)
Tipo de acción:	1
Grado de protección del revestimiento:	IP20
Grado de contaminación:	2
Categoría de sobretensión:	I
Tensión impulsiva nominal:	330 V
Condiciones operativas ambientales:	Temperatura: -5...55 °C (23...131 °F) - Humedad: 10...90 % RH (sin condensación)
Condiciones de transporte y almacenamiento:	Temperatura: -20...80 °C (-4...176 °F) - Humedad: 10...90 % RH (sin condensación)
Alimentación:	5 Vdc SELV suministrados directamente por el dispositivo EWNNext (asumible como fuente de potencia limitada inferior a 15 W)
Consumo (máximo):	15 mA
Clase del software:	A
Clasificación ambiental del panel frontal:	Open type

## OTRA INFORMACIÓN

Cable:	Cable con conector para comunicación con el control EWNNext <sup>(1)</sup>
Conector:	TTL/ $\mu$ TTL (según el modelo)
Display:	Display con 3 dígitos + signo
Color display:	Según el modelo
Iconos:	NO utilizados
Zumbador:	NO

<sup>(1)</sup> La longitud del cable varía según el modelo. Contactar con la Oficina Comercial Eliwell para la disponibilidad de cables.

INTERFAZ DE USUARIO

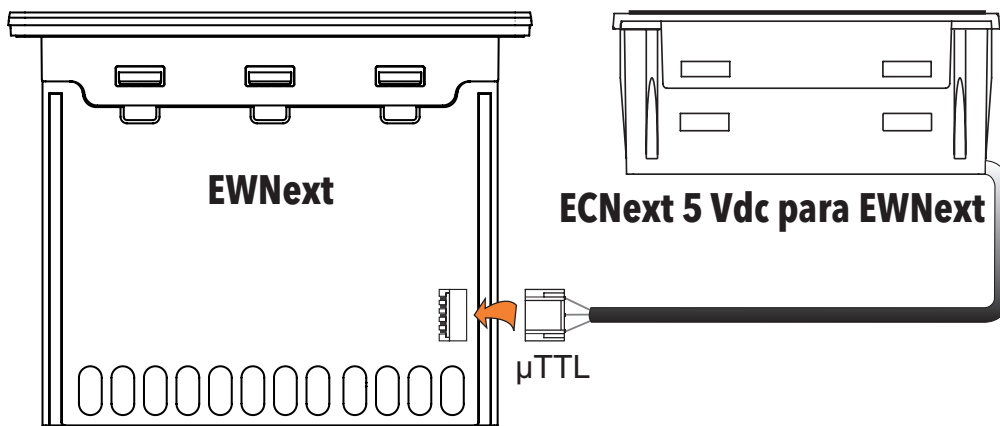


NOTA: Los iconos NO se utilizan

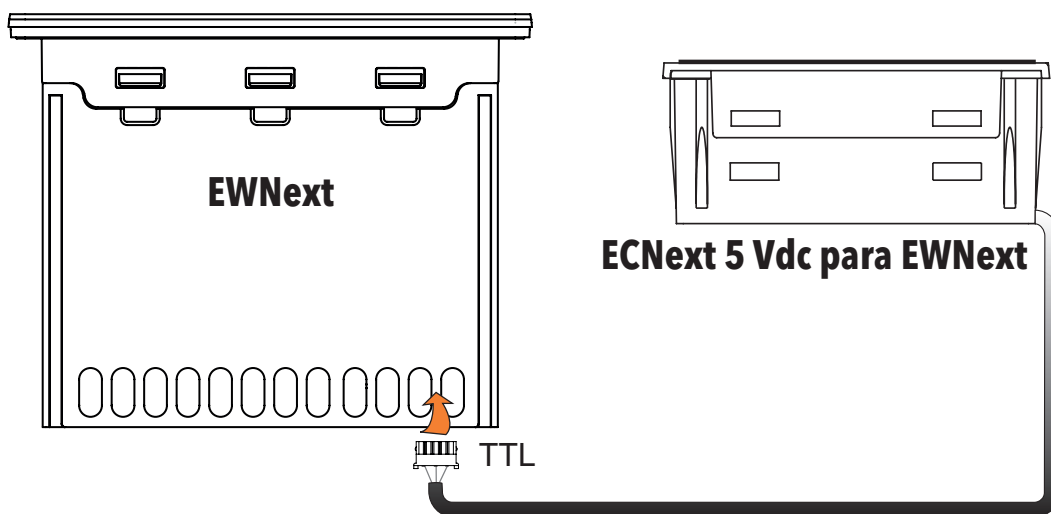
CONEXIONES

A cada EWNNext se puede conectar un solo módulo ECNext 5 Vdc para EWNNext directamente en el puerto TTL/ $\mu$ TTL y éste se excluirá mutuamente con los otros accesorios disponibles para el control.

Ejemplo de conexión 1: EWNNext con  $\mu$ TTL + ECNext 5 Vcc para EWNNext



Ejemplo de conexión 2: EWNNext con TTL + ECNext 5 Vcc para EWNNext



## RESPONSABILIDAD Y RIESGOS RESIDUALES

Los equipos eléctricos deben ser instalados, utilizados y reparados sólo por personal cualificado.

La responsabilidad de Schneider Electric y Eliwell se limita al uso correcto y profesional del producto según las directivas citadas en el presente manual y en la documentación pertinente, y no se extiende a los daños que pudieran ocurrir durante las siguientes acciones (a modo de ejemplo no exhaustivo):

- la instalación y el uso distintos de los previstos y, en especial, no conformes con lo previsto por las prescripciones de seguridad establecidas por las normativas del país de instalación del producto y/o contenidas en esta documentación;
- la utilización en aparatos que no garanticen una adecuada protección contra las descargas eléctricas, el agua y el polvo en las condiciones de montaje efectivas;
- la utilización en aparatos que permitan acceder a componentes peligrosos sin la utilización de herramientas o de un mecanismo de bloqueo con llave;
- la manipulación y/o alteración del producto;
- la instalación o el uso de aparatos no conformes a las normativas del país de instalación del producto.

## EXENCIÓN DE RESPONSABILIDAD

La presente publicación es propiedad exclusiva de Eliwell, que prohíbe su reproducción y divulgación sin autorización expresa de Eliwell. Se ha puesto el mayor cuidado en la elaboración de este documento; no obstante, Eliwell declina toda responsabilidad que se pudiera derivar de su utilización.

Lo mismo vale para toda persona o empresa implicada en la creación y elaboración de este manual. Eliwell se reserva el derecho de aportar cualquier modificación, estética o funcional, en cualquier momento y sin previo aviso.

## CONDICIONES DE USO

### Uso permitido

El dispositivo debe instalarse y utilizarse según las instrucciones suministradas; en condiciones normales, las piezas con tensiones peligrosas no deberán estar accesibles. El dispositivo debe estar protegido adecuadamente contra el agua y el polvo según su aplicación y ser accesible sólo con el uso de un mecanismo de bloqueo con llave o herramientas (a excepción del frente).

El dispositivo es idóneo para equipos refrigerantes de uso doméstico, comercial y/o similares y su seguridad se ha verificado según las normas armonizadas europeas de referencia.

### Uso no permitido

Prohibido cualquier uso diferente del permitido.

## ELIMINACIÓN



El aparato (o el producto) debe destinarse a la recogida selectiva, de conformidad con las normas locales vigentes en materia de eliminación de desechos.

### Eliwell Controls s.r.l.

Via dell'Industria, 15 • Z.I. Paludi  
32016 Alpago (BL) - ITALIA  
T: +39 0437 986 111

[www.eliwell.com](http://www.eliwell.com)

### Asistencia Técnica Clientes:

T: +39 0437 986 300  
E: [techsuppeliwell@se.com](mailto:techsuppeliwell@se.com)

### Ventas:

T: +39 0437 986 100 (Italia)  
T: +39 0437 986 200 (otros países)  
E: [saleseliwell@se.com](mailto:saleseliwell@se.com)

MADE IN ITALY

ECNext 5 Vdc para EWNNext • ES

© 2023 Eliwell - Todos los derechos reservados.



9IS5488501

## ECNext 5 Vdc für EWNNext (TTL/μTTL)

www.eliwell.com

Display für die entfernte Anzeige des Sollwerts, der von den Fühlern abgelesenen Werte und der entsprechenden Fehlerbedingungen. Das Gerät ECNext 5 Vdc für EWNNext kann direkt an den TTL-Port der Modelle EWNNext angeschlossen, die das Gerät als Zubehör unterstützen.

### ELEKTRISCHE ANSCHLÜSSE

#### **GEFAHR**

##### **GEFAHR EINES ELEKTRISCHEN SCHLAGS, EINER EXPLOSION, EINES LICHTBOGENS, EINER ÜBERHITZUNG ODER EINES BRANDS**

- Verwenden Sie dieses Gerät ausschließlich in Kombination mit den Geräten EWNNext, die das Gerät als Zubehör unterstützen.
- Trennen Sie während der mechanischen Installation bzw. Deinstallation das Zubehör ECNext 5 Vdc für EWNNext vom dem als Versorgung dienenden Gerät EWNNext.
- Installieren und verwenden Sie dieses Gerät in einem Schaltschrank mit einer auf die Betriebsumgebung abgestimmten Schutzart.
- Verwenden Sie dieses Gerät nicht für sicherheitskritische Funktionen.
- Sie dürfen das Gerät nicht demontieren, reparieren oder verändern.

**Die Nichtbeachtung dieser Anweisungen führt zu Tod oder schweren Verletzungen.**

#### **WARNUNG**

##### **ANSCHLUSSBEDINGT FEHLERHAFTER GERÄTEBETRIEB**

Das Anschlusskabel zwischen ECNext 5 Vdc für EWNNext und EWNNext muss separat zu den Leistungs- und Versorgungskabeln des Geräts EWNNext verlegt werden.


**Die Nichtbeachtung dieser Anweisungen kann Tod, schwere Verletzungen oder Sachschäden zur Folge haben.**

#### **HINWEIS**

##### **UNBEABSICHTIGTER GERÄTEBETRIEB**

Überprüfen Sie sämtliche Kabel vor Einschalten der Stromversorgung.

**Die Nichtbeachtung dieser Anweisungen kann Sachschäden zur Folge haben.**

 **WARNUNG:** Dieses Produkt kann Sie Chemikalien aussetzen, einschließlich Blei und Bleikomponenten, die im US-Bundesstaat Kalifornien als Ursache für Krebs, Geburtsfehler oder Einschränkung der Fortpflanzungsfähigkeit eingestuft werden. Für mehr Informationen besuchen Sie: [www.P65Warnings.ca.gov](http://www.P65Warnings.ca.gov).

### BRENNBARE KÄLTGASE

Dieses Gerät beinhaltet keine bekannte Zündquelle. Allerdings ist die Verwendung brennbarer Kältegease von zahlreichen Faktoren abhängig, zu denen auch die durch die nationalen Regulierungsbehörden oder zuständigen Zertifizierungsinstituten festgelegten einschlägigen Vorschriften zählen.

Der Gebrauch und die Anwendung der in diesem Dokument enthaltenen Informationen setzen Fachkenntnisse in der Planung und Parametrierung/Programmierung von Regelsystemen für Kühlanlagen voraus. Allein Sie als Originalgerätehersteller, Installateure oder Benutzer sind über sämtliche Bedingungen und Faktoren sowie der anzuwendenden Norm während der Planung, Installation, Einrichtung, Inbetriebnahme und Wartung der Maschine bzw. der damit zusammenhängenden Prozesse informiert. In dieser Eigenschaft sind daher nur Sie in der Lage, die Eignung der Automation und der zugeordneten Geräte sowie der entsprechenden Sicherheitseinrichtungen und Verriegelungen festzulegen, die in effizienter und angemessener Weise an den für die Inbetriebnahme des betreffenden Geräts vorgesehenen Standorten verwendet werden können. Bei der Wahl der Automations- und Regelgeräte sowie jeder anderen Vorrichtung oder Software im Zusammenhang mit einer besonderen Anwendung müssen außerdem die durch die nationalen Regulierungsbehörden oder zuständigen Zertifizierungsinstituten festgelegten Vorschriften berücksichtigt werden.

Beim Einsatz brennbarer Kältegease ist die endgültige Konformität der Maschine mit den geltenden Verordnungen und Normen während der Installation dieses Instruments und der zugehörigen Geräte nachzuweisen. Wenngleich alle hierin enthaltenen Erklärungen und Informationen als genau und zuverlässig gelten, übernehmen wir dafür jedoch keine Gewähr. Die bereitgestellten Informationen entbinden den Benutzer allerdings nicht der Verantwortung, eigene Prüfungen und Konformitätsnachweise in Verbindung mit den anzuwendenden Normen und Vorschriften jeder Art auszuführen.

#### **WARNUNG**

##### **UNVEREINBARKEIT DER VORSCHRIFTEN**

Stellen Sie sicher, dass die eingesetzten Geräte und die geplanten Systeme alle einschlägigen Verordnungen und lokalen, regionalen sowie nationalen Vorschriften erfüllen.

**Die Nichtbeachtung dieser Anweisungen kann Tod, schwere Verletzungen oder Sachschäden zur Folge haben.**

Wartung, Reparatur, Installation und Betrieb der elektrischen Geräte haben ausschließlich durch Fachpersonal zu erfolgen. Schneider Electric und Eliwell haften nicht für die aus dem Gebrauch dieser Anleitung resultierenden Folgen.

## MECHANISCHER EINBAU UND ABMESSUNGEN

Achten Sie beim Umgang mit dem Gerät auf Schäden durch elektrostatische Entladung. Frei liegende Steckverbinder und in bestimmten Fällen auch Leiterplatten sind besonders gegen elektrostatische Entladungen anfällig.

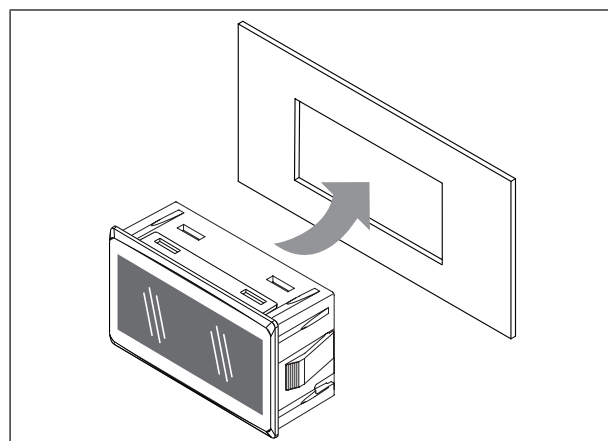
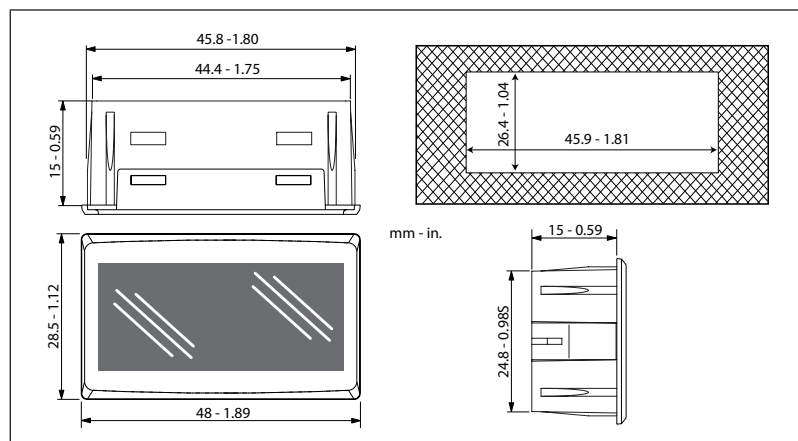
### ⚠️ WARNUNG

#### FEHLERHAFTER GERÄTEBETRIEB INFOLGE SCHÄDEN DURCH ELEKTROSTATISCHE ENTLADUNG

Leiten Sie die elektrostatische Elektrizität vor der Berührung des Geräts stets ab, indem Sie eine geerdete Oberfläche oder eine zugelassene Antistatikmatte berühren.

**Die Nichtbeachtung dieser Anweisungen kann Tod, schwere Verletzungen oder Sachschäden zur Folge haben.**

Das Gerät ist für den Tafelbau konzipiert. Fertigen Sie eine Bohrung von 45,9x26,4 mm (1,81x1,04 in.) an und setzen Sie das Instrument bis zum Einrasten ein.



## TECHNISCHE DATEN

Das Produkt entspricht folgenden harmonisierten Normen: EN 60730-1 und EN 60730-2-9

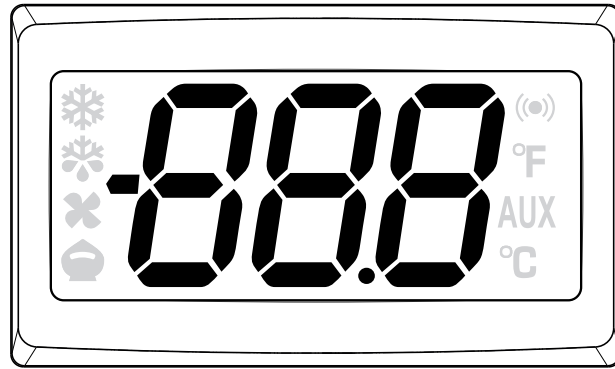
Geräteausführung:	Eingebautes elektronisches Steuergerät
Gerätfunktion:	Steuer-Regelgerät (ohne Sicherheitsfunktionen)
Aktionstyp:	1
Schutzart des Gehäuses:	IP20
Verschmutzungsgrad:	2
Überspannungskategorie:	I
Bemessungsstoßspannung:	330 V
Betriebsumgebungsbedingungen:	Temperatur: -5...55 °C (23...131 °F) - Feuchtigkeit: 10...90 % RH (nicht kondensierend)
Transport- und Lagerbedingungen:	Temperatur: -20...80 °C (-4...176 °F) - Feuchtigkeit: 10...90 % RH (nicht kondensierend)
Stromversorgung:	5 Vdc SELV, direkt vom Gerät EWNNext bereitgestellt (als Versorgungsquelle mit Leistungsbegrenzung unter 15 W)
Leistungsaufnahme (max.):	15 mA
Softwareklasse:	A
Umgebungsklasse der Frontblende:	Open type

## WEITERE INFORMATIONEN

Kabel:	Kabel mit Steckverbinder für die Kommunikation mit dem Regler EWNNext <sup>(1)</sup>
Steckverbinder:	TTL/μTTL (modellspezifisch)
Display:	Display mit 3 Stellen + Vorzeichen
Displayfarbe:	Modellspezifisch
Symbole:	NICHT verwendet
Summer:	NEIN

<sup>(1)</sup> Die Kabellänge ist modellspezifisch. Kontaktieren Sie das Eliwell Vertriebsbüro hinsichtlich der Verfügbarkeit der Kabel.

**BENUTZEROBERFLÄCHE**

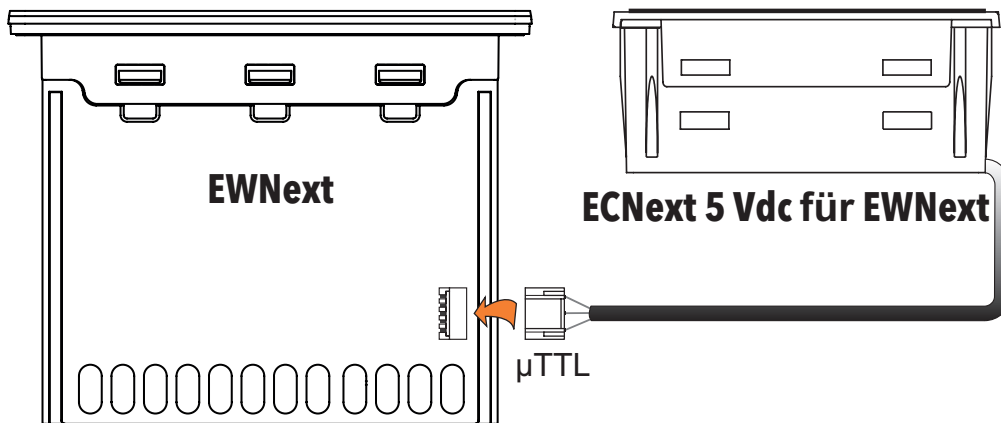


**HINWEIS:** Symbole werden NICHT verwendet

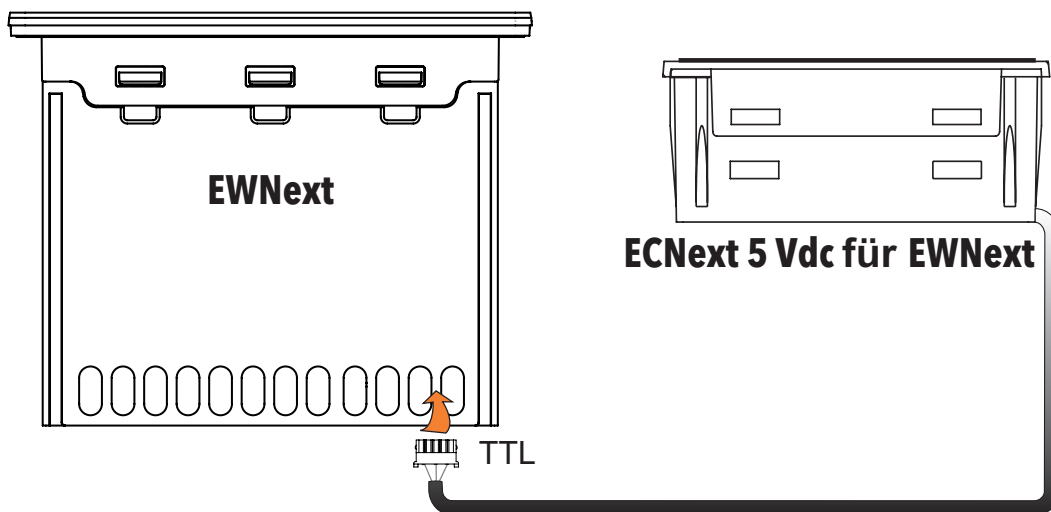
**ANSCHLÜSSE**

An jedes EWNNext kann nur ein Modul ECNext 5 Vdc für EWNNext direkt am TTL/μTTL-Port angeschlossen werden, wobei dieser mit dem anderen für den Regler verfügbaren Zubehör gegenseitig ausgeschlossen ist.

**Anschlussbeispiel 1: EWNNext mit μTTL + ECNext 5 Vdc für EWNNext**



**Anschlussbeispiel 2: EWNNext mit TTL + ECNext 5 Vdc für EWNNext**



## HAFTUNG UND RESTRISIKEN

---

Installation, Betrieb und Reparatur der elektrischen Geräte haben ausschließlich durch Fachpersonal zu erfolgen.

Die Schneider Electric und Eliwell Haftung beschränkt sich auf den korrekten und professionellen Gebrauch des Produkts entsprechend den Leitlinien in diesen und anderen Begleitunterlagen. Sie erstreckt sich nicht auf die gegebenenfalls durch folgende Aspekte (beispielsweise, aber nicht beschränkt auf) verursachten Schäden:

- unsachgemäße Installation/Verwendung, insbesondere wenn sie von den im Installationsland des Produkts geltenden und/oder dieser Anleitung beiliegenden Sicherheitsvorschriften abweichen;
- Einsatz in Geräten, die keinen ausreichenden Schutz gegen Stromschläge, Wasser oder Staub unter den gegebenen Installationsbedingungen bieten;
- Einsatz in Geräten, die den Zugang zu potenziell gefährlichen Teilen ohne verschleißbaren Verriegelungsmechanismus oder Werkzeuge ermöglichen;
- Änderung oder Manipulation des Produkts;
- Installation/Einsatz in Geräten, die nicht mit den geltenden Normen im Installationsland des Produkts übereinstimmen.

## HAFTUNGSAUSSCHLUSS

---

Die vorliegende Veröffentlichung ist alleiniges Eigentum des Unternehmens Eliwell und darf ohne ausdrückliche Genehmigung des Unternehmens Eliwell weder vervielfältigt noch verbreitet werden. Dieses Dokument wurde mit der größtmöglichen Sorgfalt erstellt; Eliwell übernimmt jedoch keinerlei Haftung für die Benutzung desselben.

Das gleiche gilt für alle an der Erstellung der vorliegenden Anleitung beteiligten Personen oder Gesellschaften. Eliwell behält sich das Recht vor, jederzeit und ohne Vorankündigung formale und/oder inhaltliche Änderungen vorzunehmen.

## NUTZUNGSBEDINGUNGEN

---

### Zulässiger Gebrauch

Das Gerät muss in Übereinstimmung mit den gegebenen Anleitungen installiert und benutzt werden, insbesondere dürfen unter gefährlicher Spannung stehende Teile unter Normalbedingungen nicht zugänglich sein. Es muss in Abhängigkeit von der Anwendung in geeigneter Weise vor Wasser und Staub geschützt werden und darf ausschließlich unter Verwendung des verschleißbaren Verriegelungsmechanismus oder von Werkzeug zugänglich sein (außer der Frontblende).

Das Gerät eignet sich für den Einbau in Haushalts-, gewerbliche und/oder vergleichbare Geräte im Bereich der Kühlung und wurde auf der Grundlage der anwendbaren europäischen Normen geprüft.

### Unzulässiger Gebrauch

Jeder bestimmungsfremde Gebrauch ist verboten.

## ENTSORGUNG

---



Das Gerät (bzw. Produkt) ist nach den örtlich geltenden Abfallbestimmungen getrennt zu sammeln.

### Eliwell Controls s.r.l.

Via dell'Industria, 15 • Z.I. Paludi  
32016 Alpago (BL) - ITALIEN  
T: +39 0437 986 111

[www.eliwell.com](http://www.eliwell.com)

### Technischer Kundendienst:

T: +39 0437 986 300  
E: [techsuppeliwell@se.com](mailto:techsuppeliwell@se.com)

### Vertrieb:

T: +39 0437 986 100 (Italien)  
T: +39 0437 986 200 (Ausland)  
E: [saleseliwell@se.com](mailto:saleseliwell@se.com)

**MADE IN ITALY**

ECNext 5 Vdc für EWNNext • DE  
© 2023 Eliwell - Alle Rechte vorbehalten.





9IS5488501

## ECNext 5 Vdc pour EWNNext (TTL/ $\mu$ TTL)

www.eliwell.com

Affichage pour la visualisation à distance du point de consigne, des valeurs lues par les sondes et des conditions d'erreur relatives. L'instrument ECNext 5 Vdc pour EWNNext peut être connecté directement au port TTL des modèles EWNNext qui le prévoient comme accessoire.

### BRANCHEMENTS ÉLECTRIQUES

#### **DANGER**

##### **RISQUE D'ÉLECTROCUTION, D'EXPLOSION, D'ARC ÉLECTRIQUE, DE SURCHAUFFE OU D'INCENDIE**

- Utilisez cet appareil uniquement en combinaison avec des appareils EWNNext qui le prévoient comme accessoire.
- Débranchez l'accessoire ECNext 5 Vdc EWNNext du dispositif EWNNext qui l'alimente, pendant les phases d'installation et/ou de désinstallation mécanique.
- Installer et utiliser cet équipement dans une armoire de la classe appropriée pour le milieu auquel il est destiné.
- Ne pas utiliser les fonctions de cet équipement qui risquent de compromettre la sécurité.
- Ne désassemblez pas, ne réparez pas et ne modifiez pas cet équipement.

**Le non-respect de ces instructions provoquera la mort ou des blessures graves.**

#### **AVERTISSEMENT**

##### **COMPORTEMENT INATTENDU DE L'ÉQUIPEMENT DÛ AU BRANCHEMENT**

Le câble de connexion entre ECNext 5 Vdc pour EWNNext et EWNNext et doit être acheminé séparément des câbles de puissance et d'alimentation de l'appareil EWNNext.

**Le non-respect de ces instructions peut provoquer la mort, des blessures graves ou des dommages matériels.**

#### **AVIS**

##### **COMPORTEMENT INATTENDU DE L'ÉQUIPEMENT**

Vérifier tous les câblages avant de mettre l'appareil sous tension.

**Le non-respect de ces instructions peut provoquer des dommages matériels.**



**AVERTISSEMENT:** Ce produit peut vous exposer à des produits chimiques, notamment au plomb et à des composants du plomb, qui sont reconnus dans l'état de Californie pour être la cause de cancer et de malformations congénitales ou d'autres préjudices en matière de reproduction. Pour plus d'informations, consulter le site: [www.P65Warnings.ca.gov](http://www.P65Warnings.ca.gov).

### GAZ RÉFRIGÉRANTS INFLAMMABLES

Cet appareil n'intègre aucune source d'inflammation connue. Toutefois, l'utilisation de gaz réfrigérants inflammables dépend de nombreux facteurs, y compris des normes en vigueur dictées par les autorités réglementaires nationales ou les agences de certification de compétence.

Pour utiliser et appliquer les informations contenues dans cette brochure, il faut faire preuve d'expérience dans la conception et les paramétrage/programmation de systèmes de contrôle d'installations de réfrigération. En qualité de producteurs de l'appareil, d'installateurs ou d'utilisateurs, vous êtes seuls responsables des conditions, des facteurs présents et des normes applicables en phase de conception, installation et montage, utilisation et maintenance de la machine ou des processus s'y rapportant. Il est de votre ressort de décider de l'aptitude de l'automatisation et des équipements associés, des protections et des dispositifs d'interverrouillage pouvant s'avérer nécessaires sur les sites d'installation et d'utilisation de l'équipement. Lorsqu'on choisit les appareils d'automatisation et de contrôle ainsi que n'importe quel autre appareil ou logiciel en corrélation pour une application donnée, il faut également tenir compte de chaque norme définie par les autorités réglementaires nationales ou les agences de certification de compétence applicable.

En cas d'utilisation de gaz réfrigérants inflammables, vérifier que la machine et les équipements associés sont conformes aux règlements et aux normes en vigueur durant leur installation. Toutes les déclarations et informations citées dans cette brochure sont fiables et précises mais ne sont pas couvertes par la garantie. Les informations contenues dans cette brochure ne dispensent pas l'utilisateur de procéder à ses propres contrôles afin d'homologuer l'équipement aux normes qu'il retiendra nécessaire.

#### **AVERTISSEMENT**

##### **INCOMPATIBILITÉ AUX NORMES**

S'assurer que tous les appareils utilisés et les systèmes conçus soient conformes à toutes les réglementations et normes locales, régionales et nationales applicables.

**Le non-respect de ces instructions peut provoquer la mort, des blessures graves ou des dommages matériels.**

L'entretien, la réparation, l'installation et l'utilisation des équipements électriques doivent être confiés uniquement à un personnel qualifié. Schneider Electric et Eliwell déclinent toute responsabilité quant aux conséquences dérivant de l'utilisation de ce matériel.

## MONTAGE MÉCANIQUE ET DIMENSIONS

Lors de la manipulation de l'équipement, éviter tout dommage causé par des décharges électrostatiques. En particulier, les connecteurs nus et, dans certains cas, les cartes électroniques nues sont vulnérables aux décharges électrostatiques.

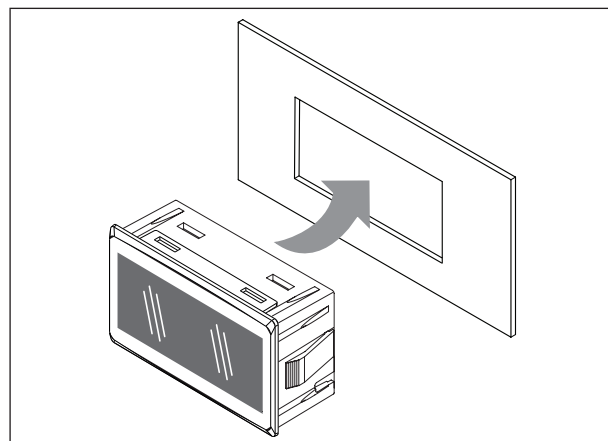
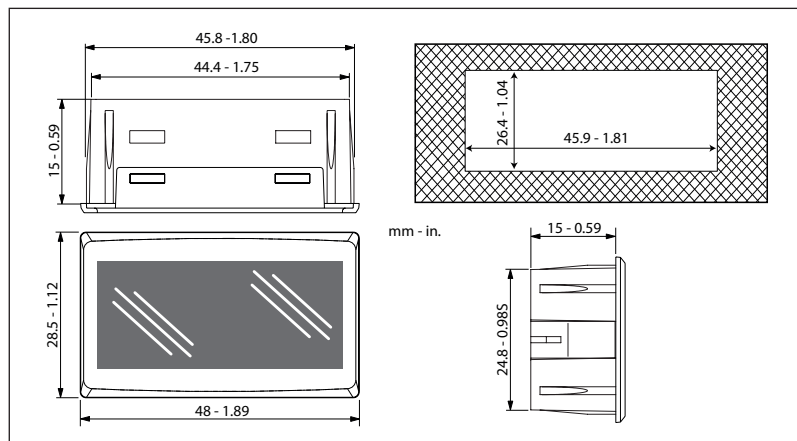
### **⚠ AVERTISSEMENT**

#### **COMPORTEMENT INATTENDU DE L'ÉQUIPEMENT SUITE À DES DOMMAGES CAUSÉS PAR DES DÉCHARGES ÉLECTROSTATIQUES**

Avant de manipuler le dispositif, décharger l'électricité statique accumulée par le corps en touchant une surface mise à la terre ou un tapis antistatique homologué.

**Le non-respect de ces instructions peut provoquer la mort, des blessures graves ou des dommages matériels.**

L'instrument est conçu pour le montage sur panneau. Percer un trou de 45,9x26,4 mm (1,81x1,04 in.) et introduire l'instrument jusqu'à le bloquer.



## CARACTÉRISTIQUES TECHNIQUES

Le produit est conforme aux suivantes Normes harmonisées : EN 60730-1 et EN 60730-2-9

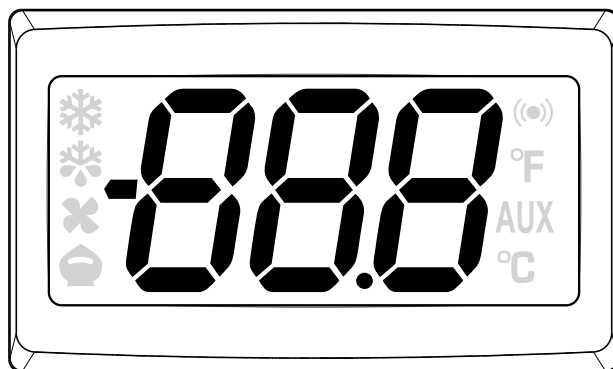
Construction du dispositif de commande :	Dispositif électronique de commande incorporé
Fonction du dispositif de commande :	Dispositif de commande de fonctionnement (mais pas de sécurité)
Type d'action :	1
Indice de protection assuré par l'enveloppe :	IP20
Degré de pollution :	2
Catégorie de surtension :	I
Tension assignée de choc :	330 V
Conditions ambiantes de fonctionnement :	Température : -5...55 °C (23...131 °F) - Humidité : 10...90 % HR (non condensante)
Conditions de transport et de stockage :	Température : -20...80 °C (-4...176 °F) - Humidité : 10...90 % HR (non condensante)
Alimentation :	5 Vdc SELV fournis directement par le dispositif EWNNext (supposé source de puissance limitée inférieure à 15 W)
Puissance absorbée (maximum) :	15 mA
Logiciels de classe :	A
Classe environnementale du panneau frontal :	Open type

## INFORMATIONS SUPPLÉMENTAIRES

Câble :	Câble avec connecteur pour la communication avec l'appareil EWNNext <sup>(1)</sup>
Connecteur :	TTL/ $\mu$ TTL (selon le modèle)
Afficheur :	Afficheur à 3 chiffres + signe
Couleur afficheur :	Selon le modèle
Icônes :	Non utilisées
Buzzer :	NON

<sup>(1)</sup> La longueur du câble varie selon le modèle. Contacter le service commercial Eliwell pour la disponibilité de câbles.

INTERFACE UTILISATEUR

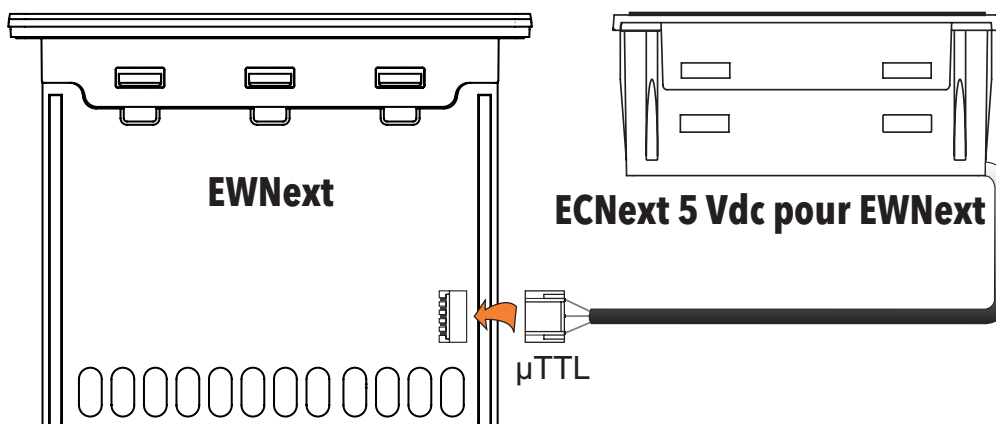


REMARQUE : Les icônes ne sont PAS utilisées

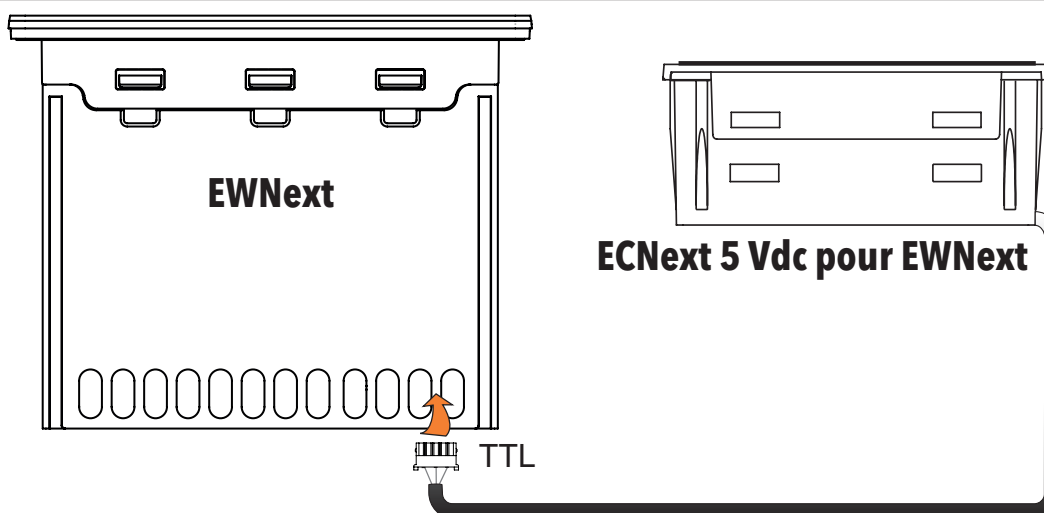
BRANCHEMENTS

Un seul module ECNext 5 Vdc pour EWNNext peut être branché à chaque EWNNext directement sur le TTL/ $\mu$ TTL et cela sera mutuellement exclusif avec les autres accessoires disponibles pour le contrôleur.

Exemple de branchement 1 : EWNNext avec  $\mu$ TTL + ECNext 5 Vdc pour EWNNext



Exemple de branchement 2 : EWNNext avec TTL + ECNext 5 Vdc pour EWNNext



## RESPONSABILITÉ ET RISQUES RÉSIDUELS

L'installation, l'utilisation et la réparation des appareils électriques sont réservées exclusivement à des techniciens qualifiés.

La responsabilité de Schneider Electric et Eliwell se limite à l'utilisation correcte et professionnelle du produit conformément aux directives reportées dans ce manuel et les autres documents de support, et ne couvre pas les dommages éventuels provoqués par les éléments suivants (liste non exhaustive donnée à titre indicatif) :

- installation/utilisation non prévues et, en particulier, non conformes aux prescriptions de sécurité fixées par les normes en vigueur dans le pays où l'appareil est installé et/ou par le présent manuel ;
- utilisation sur des appareils dont le montage ne garantit pas une protection suffisante contre les risques électriques, l'eau et la poussière ;
- utilisation sur des appareils permettant d'accéder à des parties dangereuses sans la présence d'un mécanisme de verrouillage à clé ou d'outils permettant cette opération ;
- manipulation et/ou altération du produit ;
- installation/utilisation sur des appareils non conformes aux réglementations applicables dans le pays d'installation de l'appareil.

## DÉGAGEMENT DE RESPONSABILITÉ

Cet ouvrage appartient exclusivement à la société Eliwell qui en interdit absolument la reproduction et la divulgation sans son autorisation expresse. Ce document a été réalisé avec un soin extrême ; la société Eliwell décline cependant toute responsabilité dérivant de l'utilisation de ce même document.

Même remarque pour les personnes ou sociétés ayant participé à la création et rédaction de ce manuel. Eliwell se réserve le droit d'apporter toute modification, esthétique ou fonctionnelle, sans aucun préavis et à n'importe quel moment.

## CONDITIONS D'UTILISATION


### Usage autorisé

Le dispositif devra être installé et utilisé conformément aux instructions fournies et, plus particulièrement, dans des conditions normales, les parties sous tension dangereuse ne devront pas être accessibles. Il devra être adéquatement protégé contre l'eau et la poussière selon l'usage prévu. L'accès au dispositif ne pourra se faire qu'au moyen d'un mécanisme de verrouillage à clé ou d'outils (à l'exception de la façade). Le dispositif peut être intégré dans un appareil à usage domestique, commercial et/ou similaire dans le domaine de la réfrigération et sa conformité aux normes européennes harmonisées en matière de sécurité a été vérifiée.

### Usage proscrit

Tout usage autre que celui pour lequel le dispositif est prévu, est interdit.

## MISE AU REBUT

 L'appareil (ou le produit) ne doit pas être jeté avec les déchets ménagers, mais doit être collecté et traité séparément conformément à la réglementation relative à l'élimination des DEEE professionnels ou ménagers en vigueur dans le pays d'utilisation.

### Eliwell Controls s.r.l.

Via dell'Industria, 15 • Z.I. Paludi  
32016 Alpago (BL) - ITALIE  
T : +39 0437 986 111

[www.eliwell.com](http://www.eliwell.com)

### Support technique clients :

T : +39 0437 986 300  
E : techsuppeliwell@se.com

### Ventes :

T : +39 0437 986 100 (Italie)  
T : +39 0437 986 200 (autres pays)  
E : saleseliwell@se.com

FABRIQUÉ EN ITALIE

ECNext 5 Vdc pour EWNNext • FR  
© 2023 Eliwell - Tous droits réservés.



9IS5488501

# ECNext 5 Vdc для EWNnext (TTL/ $\mu$ TTL)

www.eliwell.com

Дисплей для удаленной визуализации величины уставки, значений, измеренных датчиками, и соответствующих состояний ошибки. Прибор ECNext 5 Vdc для EWNnext может быть подсоединен непосредственно к порту TTL моделей EWNnext, предусматривающих его использование в качестве дополнительной принадлежности.

## ЭЛЕКТРИЧЕСКИЕ СОЕДИНЕНИЯ

### ОПАСНОСТЬ

#### ОПАСНОСТЬ ПОРАЖЕНИЯ ЭЛЕКТРИЧЕСКИМ ТОКОМ, ВЗРЫВА, ОБРАЗОВАНИЯ ЭЛЕКТРИЧЕСКОЙ ДУГИ, ПЕРЕГРЕВА ИЛИ ВОСПЛАМЕНЕНИЯ

- Используйте данное устройство только в сочетании с устройствами EWNnext, предусматривающими его применение в качестве дополнительной принадлежности.
- Отсоединяйте прибор ECNext 5 Vdc для EWNnext от контроллера EWNnext, с которого на него подается питание, на этапах механического монтажа и/или демонтажа.
- Устанавливайте и эксплуатируйте это изделие в корпусе, класс которого соответствует условиям окружающей среды в помещении, предназначенном для его использования.
- Не используйте данное изделие для осуществления функций, имеющих критическое значение для безопасности.
- Не демонтируйте и не ремонтируйте данное устройство и не вносите изменения в его конструкцию.

Несоблюдение данных инструкций приводит к смерти или серьезной травме.

### ПРЕДУПРЕЖДЕНИЕ

#### НЕВЕРНАЯ РАБОТА ОБОРУДОВАНИЯ ВСЛЕДСТВИЕ НЕПРАВИЛЬНОЕ ПОДСОЕДИНЕНИЯ

Кабель, соединяющий дисплей ECNext 5 Vdc для EWNnext с устройством EWNnext, должен быть проложен отдельно от силовых кабелей и кабелей питания устройства EWNnext.

Несоблюдение данных инструкций может привести к смерти, серьезной травме или повреждению оборудования.

### УВЕДОМЛЕНИЕ

#### НЕВЕРНАЯ РАБОТА ОБОРУДОВАНИЯ

Перед тем как подавать напряжение, проверьте все кабельные соединения.

Несоблюдение данных инструкций может привести к повреждению оборудования.



**ПРЕДУПРЕЖДЕНИЕ:** При использовании данного изделия вы можете подвергнуться воздействию химических веществ, включая свинец и его соединения, которые по данным штата Калифорния вызывают рак, врожденные дефекты или другие нарушения репродуктивной функции. Дополнительные сведения см. на сайте: [www.P65Warnings.ca.gov](http://www.P65Warnings.ca.gov).

## ВОСПЛАМЕНЯЕМЫЕ ГАЗЫ - ХЛАДАГЕНТЫ

В состав данного устройства не входят какие-либо источники воспламенения. Тем не менее, возможность использования воспламеняемых газов - хладагентов зависит от многих факторов, включая действующие нормативы, установленные национальными органами стандартизации или соответствующими сертифицирующими органами.

Для правильного использования и применения сведений, приведенных в настоящем документе, необходим опыт проектирования и задания параметров/программирования контроллеров холодильных систем. Только вы, то есть производители оригинального оборудования, установщики или пользователи, можете досконально знать имеющиеся условия и факторы, а также нормативные акты, применимые на этапах проектирования, монтажа, оснащения, эксплуатации и техобслуживания машины, или связанные с ней процессы. Поэтому только вы можете принимать решение о пригодности устройства автоматики, связанного с ней оборудования и соответствующих устройств безопасности и блокировки для эффективного и надлежащего использования в помещениях, в которых должна эксплуатироваться данная аппаратура. При выборе устройств автоматики и контроля - а также любых других связанных с ними аппаратных или программных средств - для использования в той или иной определенной области применения следует учитывать также все нормативы, установленные национальными органами стандартизации или соответствующими сертифицирующими органами.

В случае использования воспламеняемых газов - хладагентов на этапе монтажа данного изделия и связанного с ним оборудования необходимо проверить соответствие конечного оборудования действующим регламентам и нормативам. Хотя все декларации и сведения, содержащиеся в настоящем документе, надлежит считать точными и достоверными, они не покрываются гарантией. Предоставленные здесь сведения не освобождают пользователя от ответственности, вытекающей из обязанности производить собственные испытания и проверки на соответствие применимым нормативам.

### ПРЕДУПРЕЖДЕНИЕ

#### НЕСООТВЕТСТВИЕ НОРМАТИВАМ

Убедитесь, что все применяемое оборудование и спроектированные системы соответствуют всем регламентам и применимым местным, региональным и национальным нормативам.

Несоблюдение данных инструкций может привести к смерти, серьезной травме или повреждению оборудования.

Техобслуживание, ремонт, установка и эксплуатация электрического оборудования должны выполняться только квалифицированным персоналом. Компании Schneider Electric и Eliwell не несут никакой ответственности за какие-либо последствия эксплуатации этого оборудования.

## МЕХАНИЧЕСКИЙ МОНТАЖ И РАЗМЕРЫ

При обращении с оборудованием следует обращать внимание на предотвращение повреждений, которые могут быть вызваны электростатическими разрядами. В частности, открытые разъемы и, в некоторых случаях, открытые печатные платы являются чрезвычайно уязвимыми к воздействию электростатических разрядов.

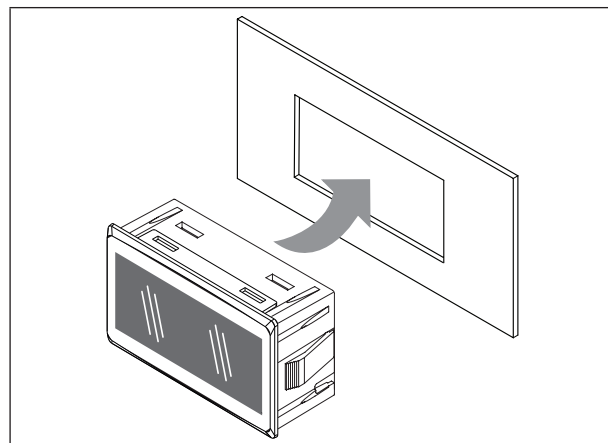
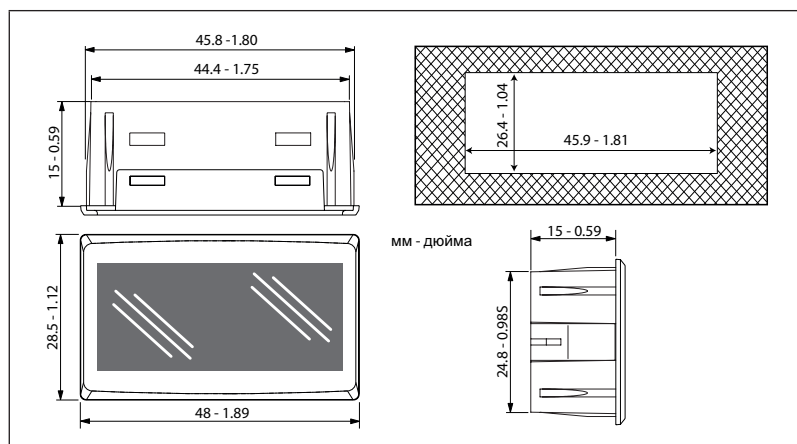
### ⚠ ПРЕДУПРЕЖДЕНИЕ

#### НЕВЕРНАЯ РАБОТА ОБОРУДОВАНИЯ ВСЛЕДСТВИЕ ПОВРЕЖДЕНИЙ, ПРИЧИНЕННЫХ ЭЛЕКТРОСТАТИЧЕСКИМИ РАЗРЯДАМИ

Перед тем как приступить к работам с изделием, всегда снимайте скопившейся на теле статическое электричество, коснувшись заземленной поверхности или сертифицированного антистатического коврика.

**Несоблюдение данных инструкций может привести к смерти, серьёзной травме или повреждению оборудования.**

Изделие предназначено для монтажа на панели. Вырежьте в панели отверстие размерами 45,9x26,4 мм (1,81x1,04 дюйма) и вставьте в него прибор до фиксации.



## ТЕХНИЧЕСКИЕ ДАННЫЕ

Продукт соответствует следующим гармонизированным Стандартам: EN 60730-1 и EN 60730-2-9

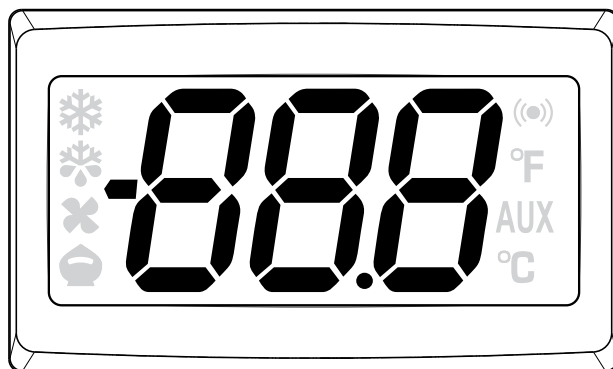
Конструкция устройства:	Электронное встроенное устройство управления
Назначение устройства:	Устройство рабочего управления (не связанного с обеспечением безопасности)
Тип действия:	1
Класс защиты оболочки:	IP20
Класс загрязнения:	2
Категория перенапряжения:	I
Номинальное импульсное напряжение:	330 В
Условия окружающей среды при эксплуатации:	Температура: -5...55 °C (23...131 °F) - Влажность: 10...90 % (без конденсата)
Условия транспортировки и хранения:	Температура: -20...80 °C (-4...176 °F) - Влажность: 10...90 % (без конденсата)
Питание:	5 В пост. тока категории SELV (безопасное сверхнизкое напряжение), подаваемое непосредственно от контроллера EWNnext (рассматриваемого в качестве источника с ограниченной мощностью менее 15 Вт)
Потребляемый ток (максимальный):	15 мА
Класс программного обеспечения:	A
Степень защиты передней панели:	Open type

## ДОПОЛНИТЕЛЬНАЯ ИНФОРМАЦИЯ

Кабель:	Кабель с разъемом для связи с контроллером EWNnext <sup>(1)</sup>
Разъем:	TTL/μTTL (в зависимости от модели)
Дисплей:	Дисплей с 3 разрядами + десятичный знак
Цвет дисплея:	В зависимости от модели
Иконки:	НЕ используются
Зуммер:	НЕТ

<sup>(1)</sup> Длина кабеля варьируется в зависимости от модели. За информацией об имеющихся кабелях обращайтесь в коммерческий отдел компании Eliwell.

ИНТЕРФЕЙС ПОЛЬЗОВАТЕЛЯ

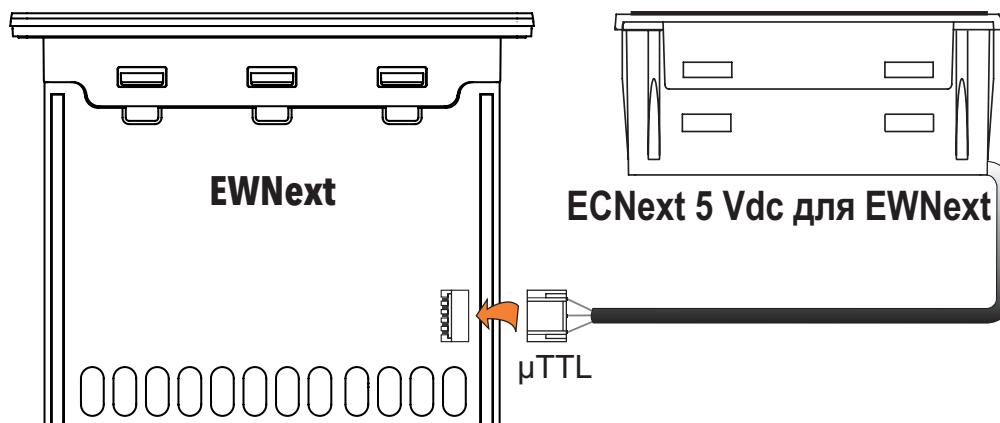


**ПРИМЕЧАНИЕ:** Иконки HE используются

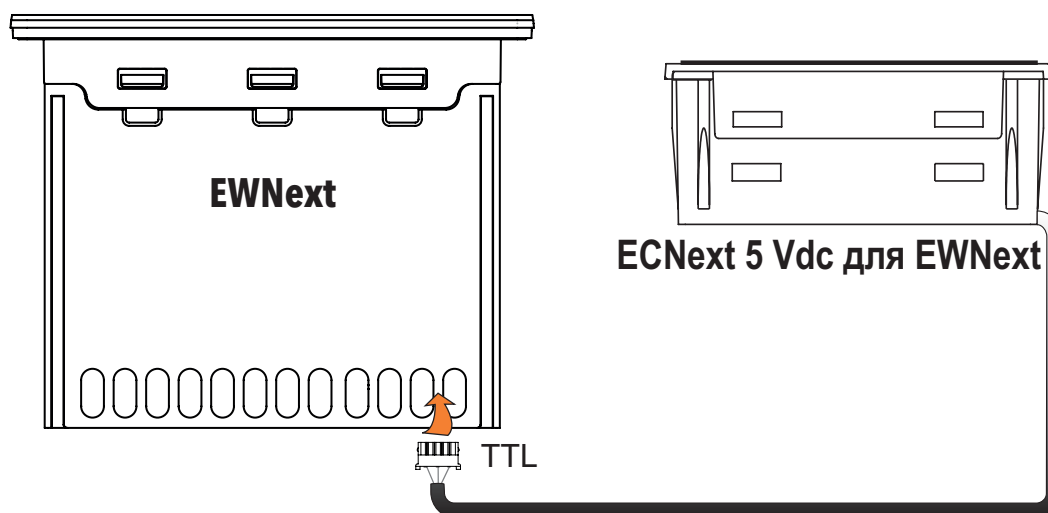
СОЕДИНЕНИЯ

К каждому контроллеру EWNex может быть подсоединен только один модуль ECNext 5 Vdc для EWNex; подсоединение осуществляется непосредственно к порту TTL/ $\mu$ TTL; подсоединение данного модуля и подсоединение других вспомогательных принадлежностей, доступных для контроллера, являются взаимно исключаящими.

Пример соединения 1: EWNex с  $\mu$ TTL + ECNext 5 Vdc для EWNex



Пример соединения 2: EWNex с TTL + ECNext 5 Vdc для EWNex



## ОТВЕТСТВЕННОСТЬ И ОСТАТОЧНЫЕ РИСКИ

Установка, эксплуатация и ремонт электрического оборудования должны выполняться только квалифицированным персоналом. Ответственность компаний Schneider Electric и Eliwell ограничивается случаями правильной и профессиональной эксплуатации изделия в соответствии с указаниями, приведенными в настоящем руководстве и других сопроводительных документах, и не распространяется на возможные повреждения, вызванные указанными ниже причинами (приведенными в качестве примеров, но не исчерпывающимися ими):

- установкой/эксплуатацией, отличными от предусмотренных, и, в частности, нарушающими требования безопасности, предусмотренные нормативами, действующими в стране установке изделия, и/или указанные в настоящем руководстве;
- эксплуатацией в составе оборудования, не обеспечивающего надлежащую защиту от поражения электрическим током, попадания воды и пыли в состоянии, существующем после выполнения монтажа;
- эксплуатацией в составе оборудования, в котором возможен доступ к опасным частям изделия без применения специальных ключей или инструментов;
- внесением несанкционированных изменений и/или модификаций в конструкцию изделия;
- установкой/эксплуатацией в составе оборудования, не соответствующего нормативам, действующим в стране установки изделия.

## ОТКАЗ ОТ ОТВЕТСТВЕННОСТИ

Настоящая публикация является эксклюзивной собственностью компании Eliwell, которая налагает абсолютный запрет на его воспроизведение и разглашение его содержания без специального разрешения самой компании Eliwell. Хотя работа по составлению настоящего документа велась с максимальной тщательностью, компания Eliwell, тем не менее, не может нести какую-либо ответственность за последствия, вытекающие из его использования.

То же самое относится к любому лицу или организации, участвовавшему в составлении и редактировании данного руководства. Компания Eliwell оставляет за собой право внесения любых изменений, относящихся как к внешнему виду изделия, так и к его функциональным характеристикам, в любой момент и без предварительного уведомления.

## УСЛОВИЯ ЭКСПЛУАТАЦИИ

### Разрешенное использование

Установка и эксплуатация изделия должны производиться в соответствии с предоставленными указаниями и, в частности, при нормальных условиях части, находящиеся под опасным напряжением, не должны быть доступными. Изделие должно быть надлежащим образом защищено от воды и пыли в соответствии с условиями его применения; кроме того, доступ к его внутренним частям должен быть возможен только с помощью ключа или специальных инструментов (за исключением передней панели). Изделие пригодно для встраивания в используемое в составе холодильных систем оборудование для бытового, коммерческого и/или подобного применения, и проверено на соответствие применимым гармонизированным стандартам ЕС.

### Неразрешенное использование

Любое использование, отличное от разрешенного, является запрещенным.

## УТИЛИЗАЦИЯ



Оборудование (или изделие) должно утилизироваться с учетом правил отдельного сбора отходов в соответствии с действующим местным законодательством, регулирующим утилизацию отходов.

### Eliwell Controls s.r.l.

Via dell'Industria, 15 • Z.I. Paludi  
32016 Alpago (BL) - ИТАЛИЯ  
Тел.: +39 0437 986 111

[www.eliwell.com](http://www.eliwell.com)

### Служба технической поддержки клиентов:

Тел.: +39 0437 986 300  
E-mail: [techsuppeliwell@se.com](mailto:techsuppeliwell@se.com)

### Отдел продаж:

Тел.: +39 0437 986 100 (для Италии)  
Тел.: +39 0437 986 200 (для других стран)  
E-mail: [saleseliwell@se.com](mailto:saleseliwell@se.com)

СДЕЛАНО В ИТАЛИИ



ECNext 5 Vdc для EWNnext • RUC  
© 2023 Eliwell - Все права защищены.





9IS5488501

شاشة من أجل عرض عن بُعد نقطة الضبط والقيم المقروءة من قِبل المسابير وعرض حالات الخطأ المتعلقة بها. يمكن توصيل الجهاز ECNext - 5 فولت تيار مستمر من أجل EWNNext مباشرةً بمنفذ TTL الخاص بالموديلات EWNNext التي تقرره كملحق.

**التوصيلات الكهربائية**

**خطر الصعق الكهربائي أو الانفجار أو القوس الكهربائي أو السخونة المفرطة أو الحريق**

- لا تستخدم هذا الجهاز إلا مع أجهزة EWNNext التي تقرره كملحق.
  - افصل الملحق ECNext - 5 فولت تيار مستمر من أجل EWNNext من جهاز EWNNext الذي يغذيه، أثناء مراحل التركيب و/أو التفكيك الميكانيكي.
  - قم بتركيب واستخدام هذا الجهاز في كابينة ذات فئة مناسبة لبيئة الوجهة.
  - لا تستخدم هذا الجهاز للوظائف الحرجة من ناحية السلامة.
  - لا تقم بفك أو إصلاح أو تعديل الجهاز.
- عدم اتباع هذه التعليمات قد يؤدي إلى الوفاة أو الإصابة بجروح خطيرة.



**التشغيل المعيب للجهاز الناتج عن التوصيل**

- يجب أن يكون مسار كابل التوصيل بين ECNext - 5 فولت تيار مستمر و EWNNext منفصلاً عن كابلات الطاقة والتغذية الخاصة بجهاز EWNNext. عدم اتباع هذه التعليمات قد يؤدي إلى الوفاة أو الإصابة الخطيرة أو إلى أضرار مادية.



**التشغيل المعيب للجهاز**

- افحص جميع الكابلات قبل توصيل التغذية الكهربائية. عدم اتباع هذه التعليمات قد يؤدي إلى أضرار مادية.



**تحذير:** يمكن أن يعرضك هذا المنتج للمواد الكيميائية بما في ذلك مركبات الرصاص والمعروف عنها في ولاية كاليفورنيا بأنها تسبب السرطان والعيوب الخلقية أو غيرها من الأضرار التناسلية. لمزيد من المعلومات، انتقل إلى: [www.P65Warnings.ca.gov](http://www.P65Warnings.ca.gov).

**غازات تبريد قابلة للاشتعال**

لا يحتوي هذا الجهاز على أي مصدر إشعال معروف. ومع ذلك، يعتمد استخدام غازات التبريد القابلة للاشتعال على عوامل كثيرة، والتي تشمل المعايير السارية التي تحددها الهيئات التنظيمية الوطنية أو وكالات الاعتماد ذات الصلة.

يتطلب استخدام المعلومات الواردة في هذه الوثيقة وتطبيقها خبرة في التصميم وتحديد المعايير/برمجة أنظمة التحكم في شبكات التبريد. أنتم فقط، أي المنتجون الأصليون للجهاز أو القائمون بالتركيب أو المستخدمون، من يمكنكم إدراك الظروف والعوامل الموجودة، بالإضافة إلى التثريعات المعمول بها في مرحلة تصميم الجهاز وتركيبه وتجهيزه وتشغيله وصيانته، أو العمليات المرتبطة بذلك. وبالتالي، أنتم فقط من يمكنكم تحديد مدى ملاءمة الأتمتة والأجهزة المرتبطة بها وما يترتب على ذلك من وسائل السلامة وأجهزة القفل التي يمكن أن تُستخدم بشكل فعال ومناسب في المواقع التي سيتم فيها تشغيل الجهاز المعني. عند اختيار أجهزة أتمتة وتحكم - وأي جهاز أو برنامج آخر مرتبط - لتطبيق معين، فإنه يجب أيضاً الأخذ في الاعتبار جميع المعايير التي تحددها الهيئات التنظيمية الوطنية أو وكالات الاعتماد ذات الصلة المعمول بها.

عند استخدام غازات تبريد قابلة للاشتعال، فإنه في مرحلة تركيب هذا الجهاز والأجهزة المرتبطة به، يلزم التحقق من الامتثال النهائي للماكينة للوائح والمعايير السارية. على الرغم من أننا نرى أن جميع الإقرارات والمعلومات الواردة هنا دقيقة وموثوق بها، إلا أنها غير مغطاة بضمان. لا تُعفي المعلومات الواردة هنا المستخدم من مسؤولية إجراء اختباره ومراجعات المطابقة الخاصة به لأي تشريع المعمول به.



**الإخلال بالمعايير**

- تأكد من أن جميع الأجهزة المستخدمة والأنظمة المصممة تتطابق مع جميع اللوائح والمعايير المحلية والإقليمية والوطنية المعمول بها. عدم اتباع هذه التعليمات قد يؤدي إلى الوفاة أو الإصابة الخطيرة أو إلى أضرار مادية.

لا يجب إسناد صيانة وإصلاح وتركيب واستخدام الأجهزة الكهربائية إلا إلى عمالة مؤهلة. لا تتحمل Schneider Electric و Eliwell أية مسؤولية بشأن أية عواقب ناتجة عن استخدام هذا المنتج.

## التجميع الميكانيكي و الأبعاد

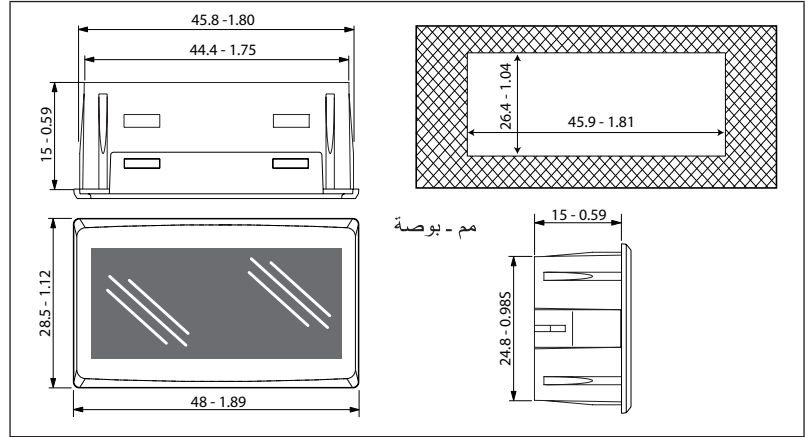
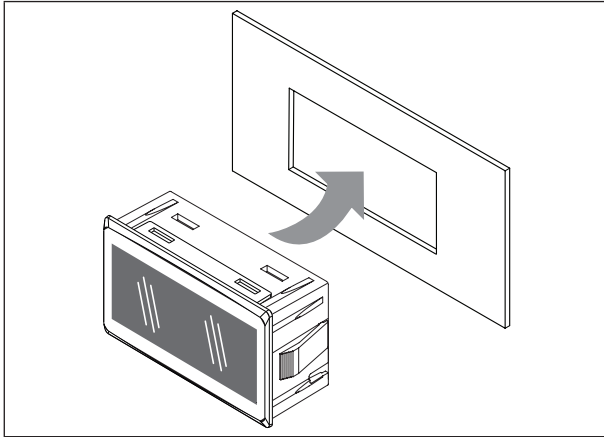
عند التعامل مع الجهاز، يلزم توخي الانتباه لتجنب الأضرار الناتجة عن تفريغ الشحنات الكهروستاتيكية. على الأخص، فإن الموصلات المكشوفة وفي بعض الحالات البطاقات المكشوفة الخاصة بالدائرة المطبوعة تكون معرضة بشدة لتفريغ الشحنات الكهروستاتيكية.

## تحذير ⚠

التشغيل المعيب للجهاز بسبب الأضرار الناتجة عن تفريغ الشحنات الكهروستاتيكية

قبل التعامل مع الجهاز، قم دائماً بتفريغ الكهرباء الساكنة من جسمك عن طريق لمس سطح مؤرض أو سجادة معتمدة مقاومة للكهرباء الساكنة. عدم اتباع هذه التعليمات قد يؤدي إلى الوفاة أو الإصابة الخطيرة أو إلى أضرار مادية.

الجهاز مُصمم للتركيب على ألواح. نَقِّدْ ثَقْبًا بمقاس  $26.4 \times 45.9$  مم ( $1.04 \times 1.81$  بوصة) وأدخل الجهاز حتى قفله.



## البيانات الفنية

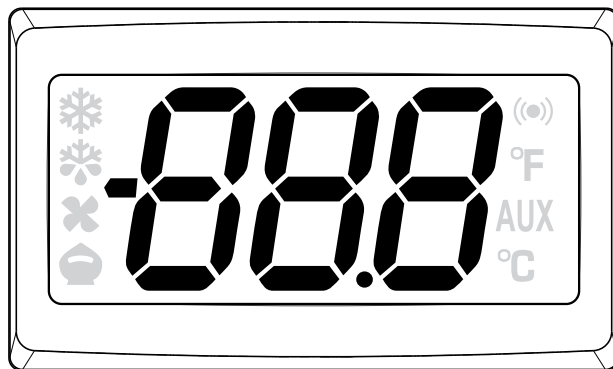
المنتج مطابق للمعايير الموحدة التالية: EN 60730 -1 و EN 60730 -2-9

تصنيع الجهاز:	جهاز تحكم إلكتروني مدمج
الغرض من الجهاز:	جهاز التحكم في التشغيل (ليس للسلامة)
نوع الإجراء:	1
درجة حماية جسم الجهاز:	IP20
درجة التلوث:	2
فئة الجهد الزائد:	I
الجهد الدافع الاسمي:	330 فولت
الشروط التشغيلية البيئية:	درجة الحرارة: -5...55 °مئوية (23...131 °فهرنهايت) - الرطوبة: 10...90 % رطوبة متبقية (غير مكثفة)
شروط النقل والتخزين:	درجة الحرارة: -20...80 °مئوية (4...176 °فهرنهايت) - الرطوبة: 10...90 % رطوبة متبقية (غير مكثفة)
التغذية:	5 فولت تيار مستمر تابع SELV واردة مباشرةً من الجهاز EWNNext (يُفترض أنه مصدر طاقة محدود أقل من 15 واط)
الاستهلاك (الأقصى):	15 مللي أمبير
فئة البرنامج:	A
التصنيف البيئي للوحة الأمامية:	النوع المفتوح

## معلومات إضافية

الكابل:	كابل مع موصل للتوصيل بوحدة التحكم (1) EWNNext
الموصل:	TTL/μTTL (حسب الموديل)
الشاشة:	شاشة بـ 3 أرقام + علامة
لون الشاشة:	حسب الموديل
الأيقونات:	غير مستخدمة
الصارف:	لا

(1) يختلف طول الكابل بناءً على الموديل. اتصل بالمكتب التجاري Eliwell لمعرفة مدى توفر الكابلات.

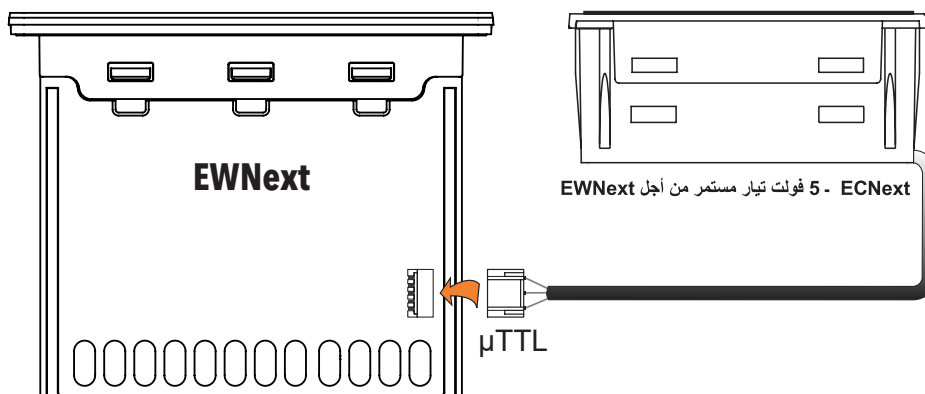


ملحوظة: الأيقونات غير مستخدمة

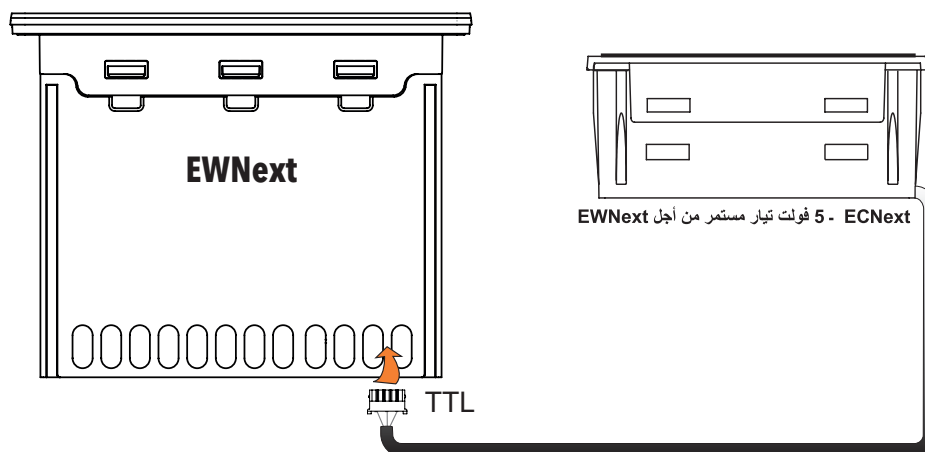
### التوصيلات

بكل جهاز EWNNext يمكن توصيل وحدة واحدة فقط ECNext - 5 فولت تيار مستمر من أجل EWNNext مباشرة على منفذ TTL/μTTL وسيكون هذا حصريًا بشكل متبادل مع الملحقات الأخرى المتاحة لوحدة التحكم.

#### مثال التوصيل 1: EWNNext مع μTTL + ECNext - 5 فولت تيار مستمر من أجل EWNNext



#### مثال التوصيل 2: EWNNext مع TTL + ECNext - 5 فولت تيار مستمر من أجل EWNNext



## المسئولية والمخاطر المتبقية

لا يجب تركيب الأجهزة الكهربائية واستخدامها وإصلاحها إلا من قبل طاقم عمل مؤهل. تقتصر مسئولية Schneider Electric و Eliwell على الاستخدام الصحيح والمهني للمنتج وفقاً للتوجيهات الواردة في هذه الوثيقة وفي وثائق الدعم الأخرى، ولا تمتد إلى أية أضرار ناتجة عما يلي (على سبيل المثال لا الحصر):

- التركيب/الاستخدام المختلفين عما هو منصوص عليه، وعلى وجه الخصوص، غير المطابقين لاشتراطات السلامة المنصوص عليها في اللوائح السارية في بلد تركيب المنتج و/أو الواردة في هذا الدليل؛
- الاستخدام على أجهزة لا تضمن حماية كافية ضد الصعق الكهربائي والماء والغبار في ظروف التركيب المنفذة؛
- الاستخدام على أجهزة تسمح بالدخول إلى الأجزاء الخطرة بدون استخدام آلية قفل مزودة بمفتاح أو أدوات من أجل الدخول إلى الجهاز؛
- العبث و/أو تعديل المنتج؛
- التركيب/الاستخدام في أجهزة غير مطابقة للوائح السارية في بلد تركيب المنتج.

## الإعفاء من المسئولية

يعد هذا المنشور ملكية حصريّة لشركة Eliwell والتي تحظر قطعاً نسخه ونشره ما لم تُصرح بذلك صراحةً Eliwell نفسها. تم توخي جميع أشكال العناية في تنفيذ هذه الوثيقة؛ ومع ذلك، لا يجوز تحميل Eliwell أية مسئولية ناشئة عن استخدامها.

يسري الأمر نفسه على جميع الأشخاص أو الشركات المشاركة في إعداد وصياغة هذا الدليل. تحتفظ Eliwell بالحق في إدخال أي تعديل، جمالي أو وظيفي، دون إشعار مسبق وفي أي وقت.

## شروط الاستخدام

## الاستخدام المسموح به

يجب تركيب الجهاز واستخدامه وفقاً للتعليمات الواردة وعلى وجه الخصوص، في الظروف العادية، يجب عدم التمكن من الدخول إلى الأجزاء الخاضعة للجهد الخطر. يجب أن يكون الجهاز محمياً بدرجة كافية من الماء والغبار عند الاستخدام وكذلك لا يجب التمكن من الدخول إليه إلا باستخدام آلية قفل مزودة بمفتاح أو أدوات (باستثناء الواجبة). الجهاز مناسب لدمجه في جهاز مخصص للاستخدام المنزلي و/أو التجاري و/أو الاستخدام المشابه في مجال التبريد وتم التحقق منه بناءً على المعايير المرجعية الأوروبية الموحدة.

## الاستخدام غير المسموح به

أي استخدام غير ذلك المسموح به يُعدّ استخداماً محظوراً بحكم الواقع.

## التخلص

يجب جمع الجهاز (أو المنتج) بشكل منفصل وفقاً للوائح المحلية السارية بشأن التخلص.



صُنِعَ فِي إِيطَالِيَا

**Eliwell Controls s.r.l.**  
المقر: Via dell'Industria, 15 • Z.I. Paludi (BL) - إيطاليا  
32016  
هاتف: +39 0437 986 111

[www.eliwell.com](http://www.eliwell.com)

الدعم الفني للعملاء:

هاتف: +39 0437 986 300

البريد الإلكتروني: [techsuppeliwell@se.com](mailto:techsuppeliwell@se.com)

المبيعات:

هاتف: +39 0437 986 100 (إيطاليا)

هاتف: +39 0437 986 200 (الدول الأخرى)

البريد الإلكتروني: [saleseliwell@se.com](mailto:saleseliwell@se.com)

ECNext - 5 فولت تيار مستمر من أجل EWNNext - AR •  
© Eliwell 2023 - جميع الحقوق محفوظة.