

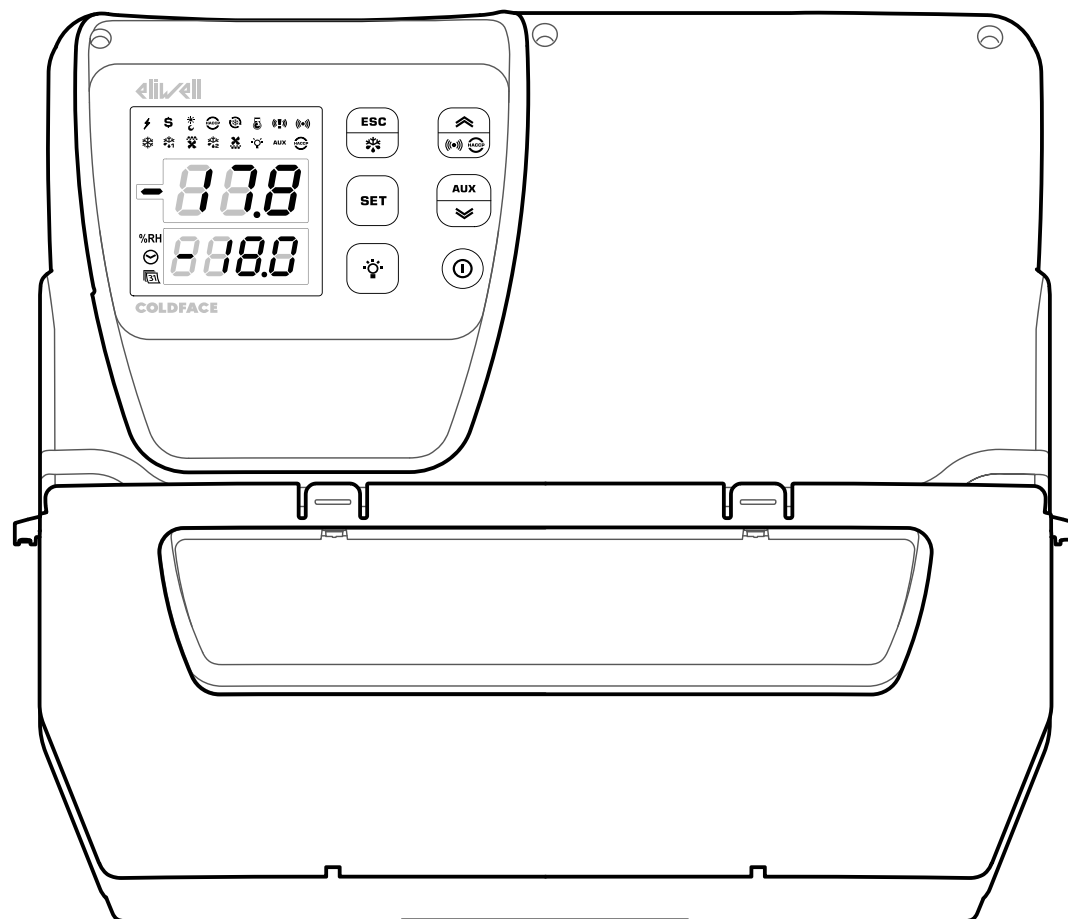
# eliwell

by Schneider Electric

## EWRC 5010/5030 mod. 13

Hardware Guide - Attachments  
Manuale d'istruzioni - Allegati  
9MA10289.02 | 05/19

Original instructions / Istruzioni originali





## Wiring diagram / Schema elettrico

Any modification to the original factory configuration requires compliance with the directives.  
Qualsiasi modifica alla configurazione originale di fabbrica richiede la verifica di conformità alle direttive.

### **DANGER / PERICOLO**

#### **HAZARD OF ELECTRIC SHOCK, EXPLOSION OR ARC FLASH**

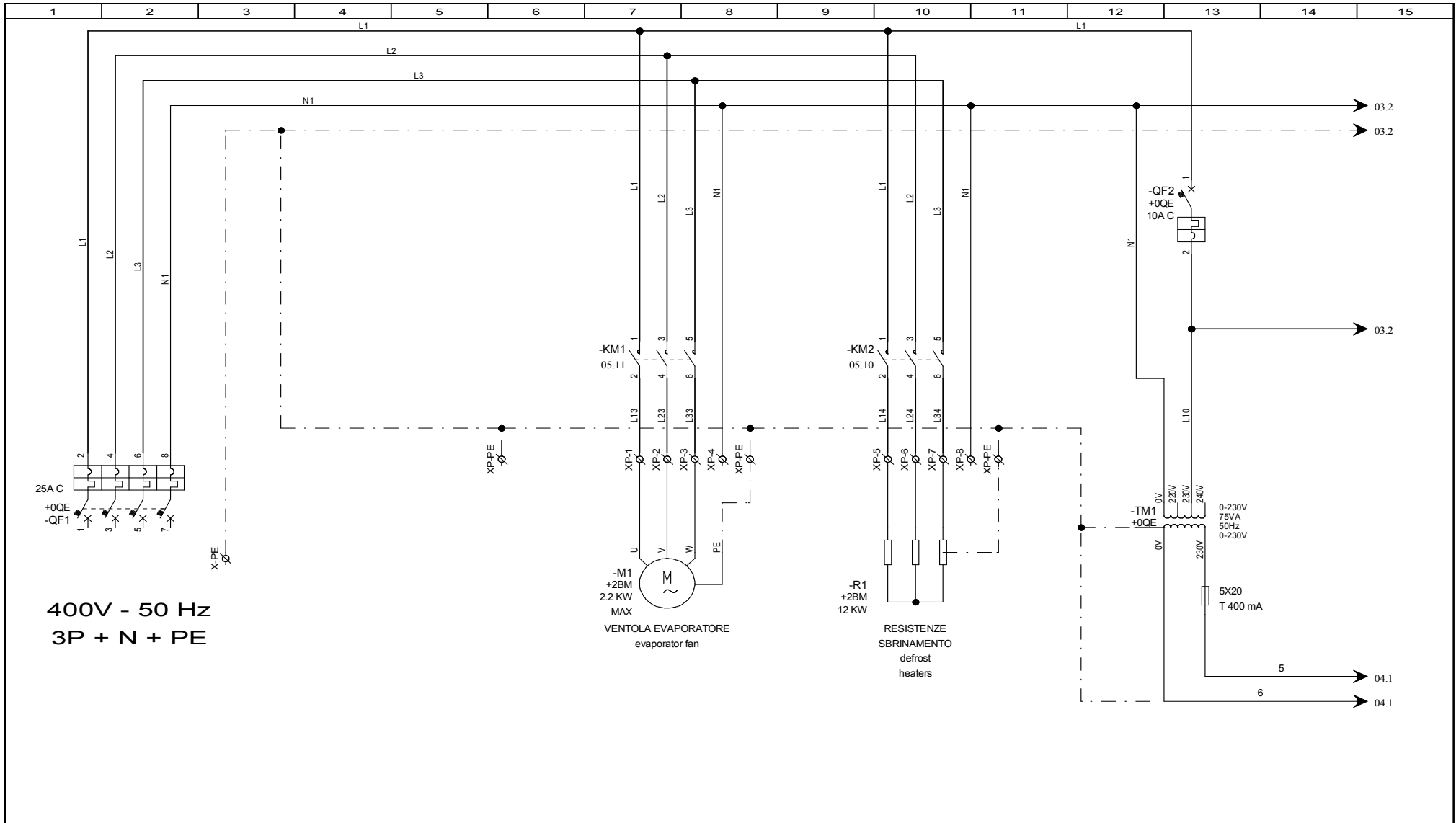
Verify compliance with the directives after any modification to the original electrical board configuration.

**Failure to follow these instructions will result in death or serious injury.**

#### **RISCHIO DI SHOCK ELETTRICO, ESPLOSIONE O ARCO ELETTRICO**

Verificare la conformità alle direttive dopo qualsiasi modifica alla configurazione originale del quadro elettrico.

**Il mancato rispetto di queste istruzioni provocherà morte o gravi infortuni.**

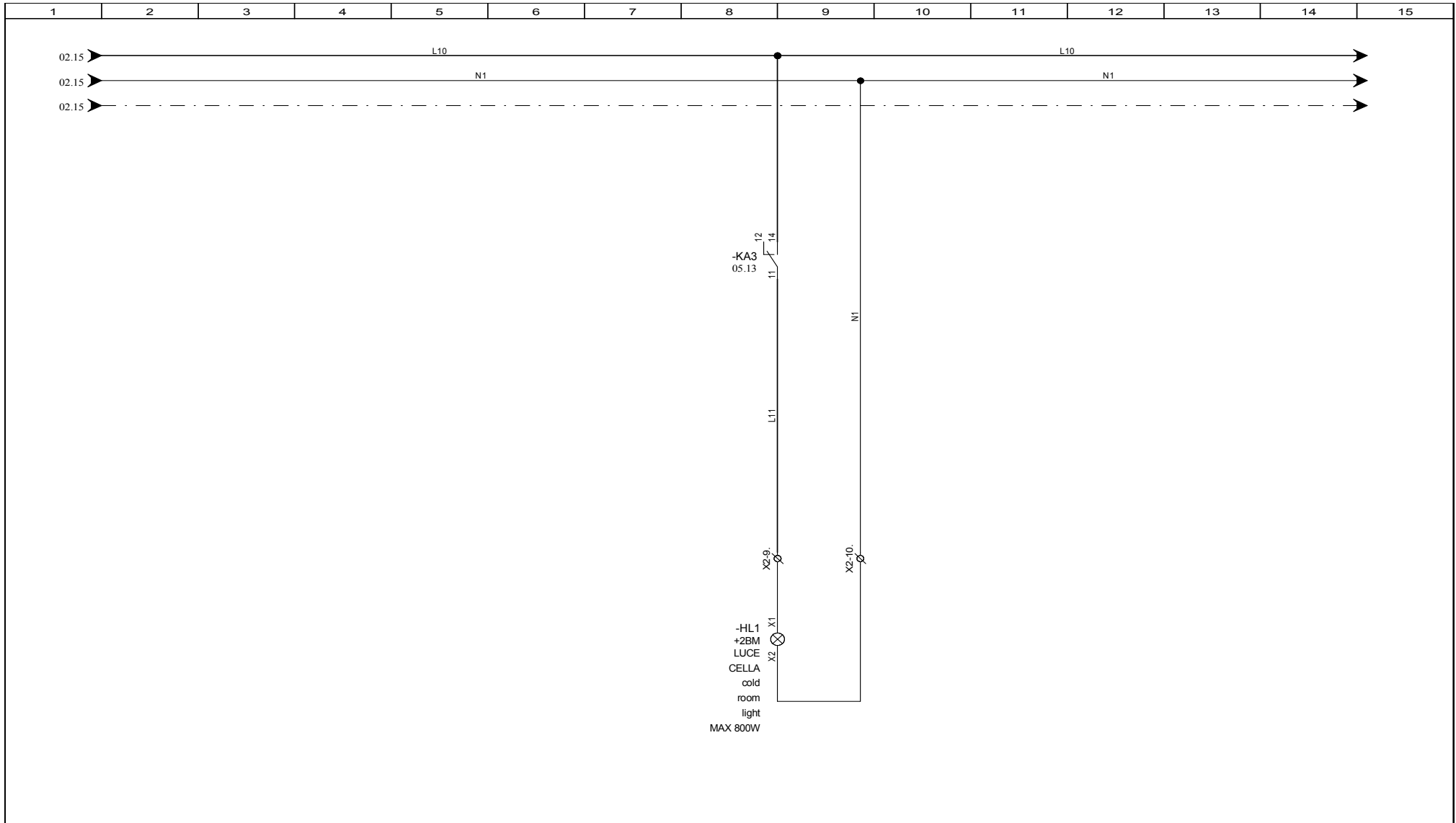


REV.	DATA / DATE	FIRMA / SIGN	MODIFICHE / MODIFICATION



**ELIWELL CONTROLS Srl**  
**VIA DELL'INDUSTRIA, 15 - Z.I. Paludi**  
**32016 ALPAGO (BL)**  
**TEL. +39.0437.986111**  
**www.eliwell.it**

<b>PROGETTO / PROJECT:</b> EWRC 5030 NT HACCP BZ	<b>FOGLIO / SHEET</b> 02
<b>MODELLO / MODEL:</b> MOD. 13	<b>DI / OF</b> 12
<b>TITOLO / TITLE:</b> Circuito di potenza	01 ◀ ▶ 03
<b>DISEGNATORE:</b> L.L.	<b>DATA / DATE:</b> 23/08/2017

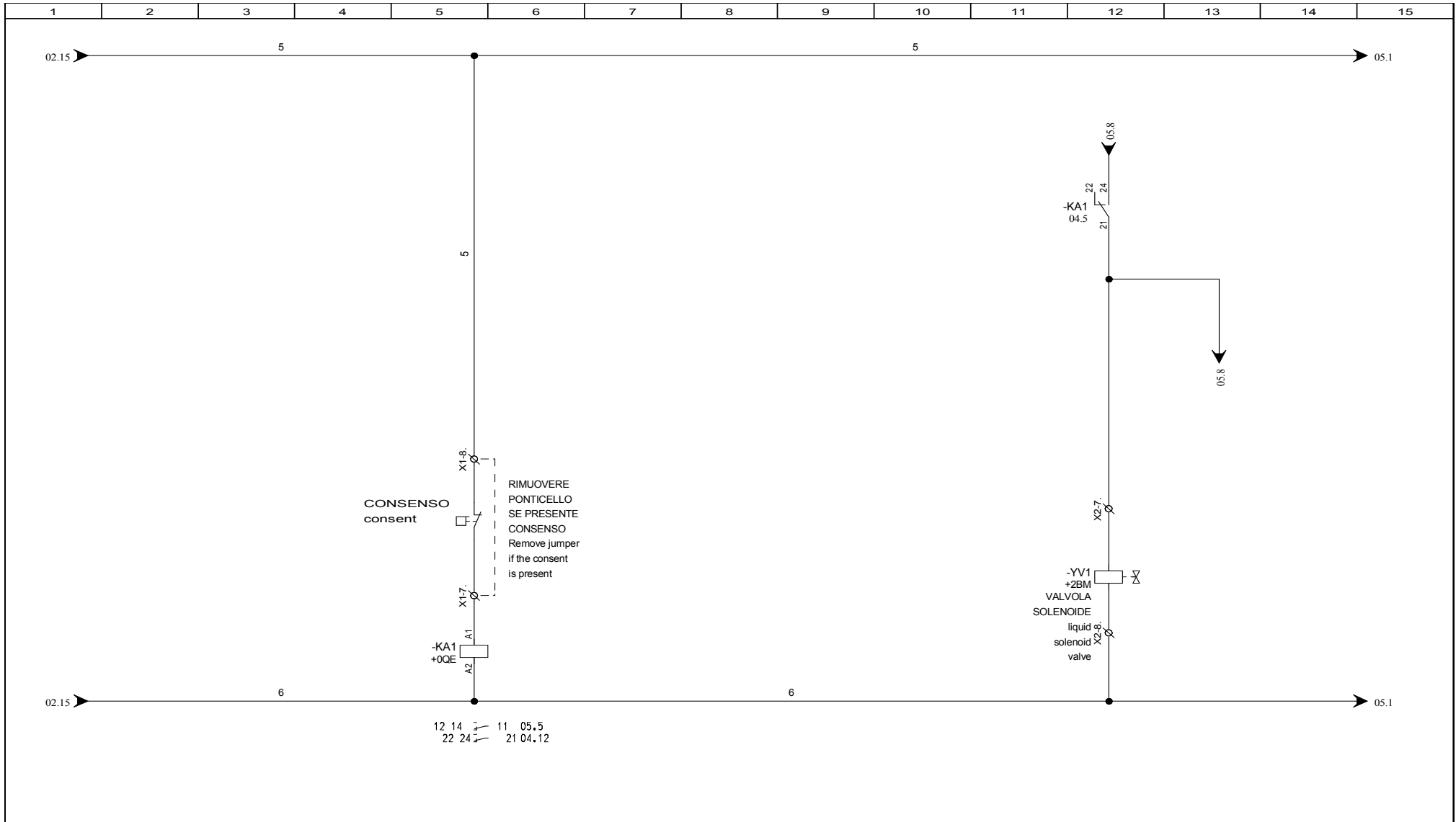


REV.	DATA / DATE	FIRMA / SIGN	MODIFICHE / MODIFICATION

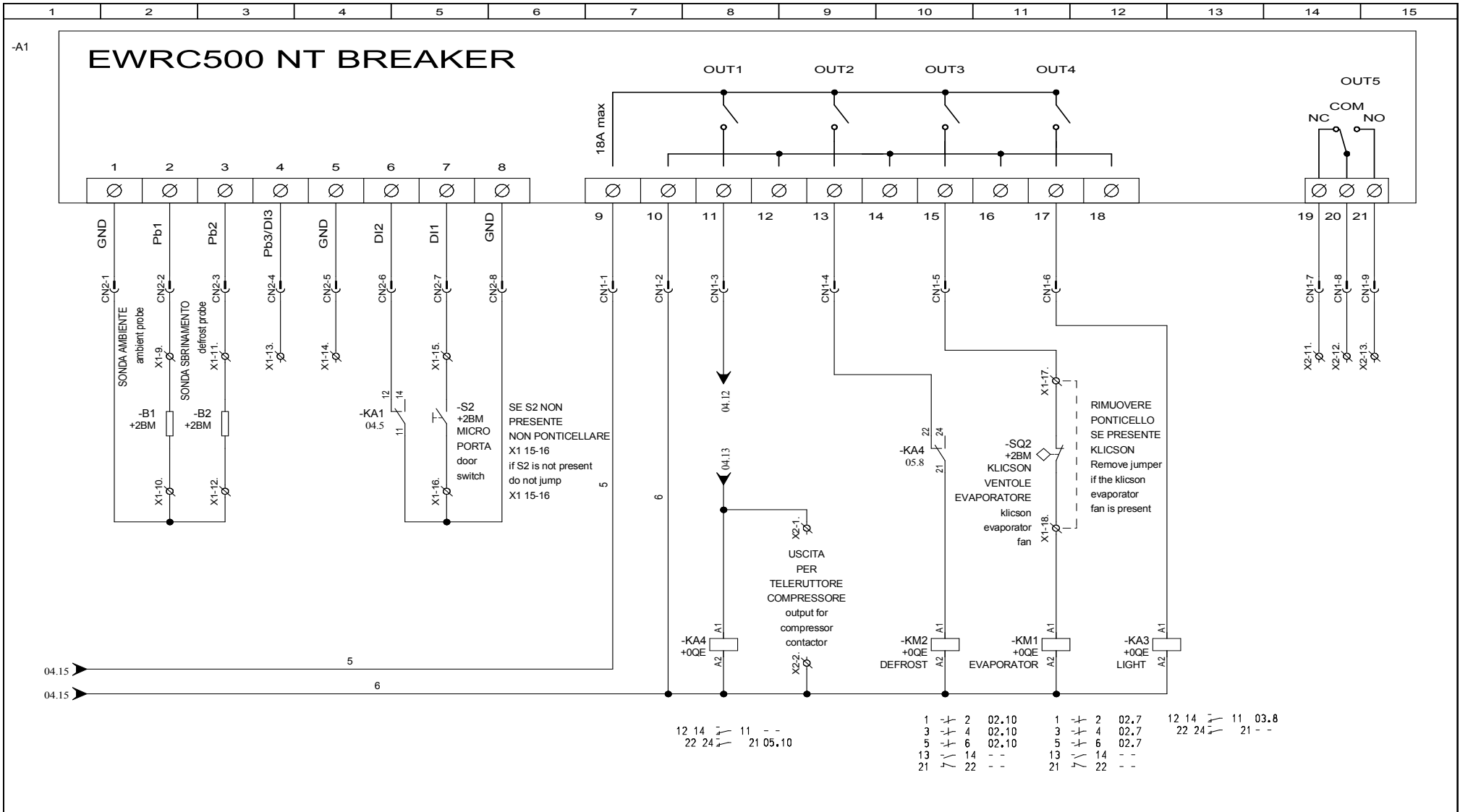


ELIWELL CONTROLS Srl  
 VIA DELL'INDUSTRIA, 15 - Z.I. Paludì  
 32016 ALPAGO (BL)  
 TEL. +39.0437.986111  
 www.eliwell.it

PROGETTO / PROJECT: EWRC 5030 NT HACCP BZ	FOGLIO / SHEET 03
MODELLO / MODEL: MOD. 13	DI / OF 12
TITOLO / TITLE: Circuito di potenza	02 ◀ ▶ 04
DISEGNATORE: L.L.	DATA / DATE: 23/08/2017



				 <b>eliwell</b> by Schneider Electric	<b>PROGETTO / PROJECT: EWRC 5030 NT HACCP BZ</b>		FOGLIO / SHEET <b>04</b>
					<b>VIA DELL'INDUSTRIA, 15 - Z.I. Paludi 32016 ALPAGO (BL) TEL. +39.0437.986111 www.eliwell.it</b>		DI / OF <b>12</b>
				<b>MODELLO / MODEL: MOD. 13</b>		<b>03</b> ◀ ▶ <b>05</b>	
				<b>TITOLO / TITLE: Circuito di comando</b>			
REV.	DATA / DATE	FIRMA / SIGN	MODIFICHE / MODIFICATION	<b>DISEGNATORE: L.L.</b>		DATA / DATE: <b>23/08/2017</b>	



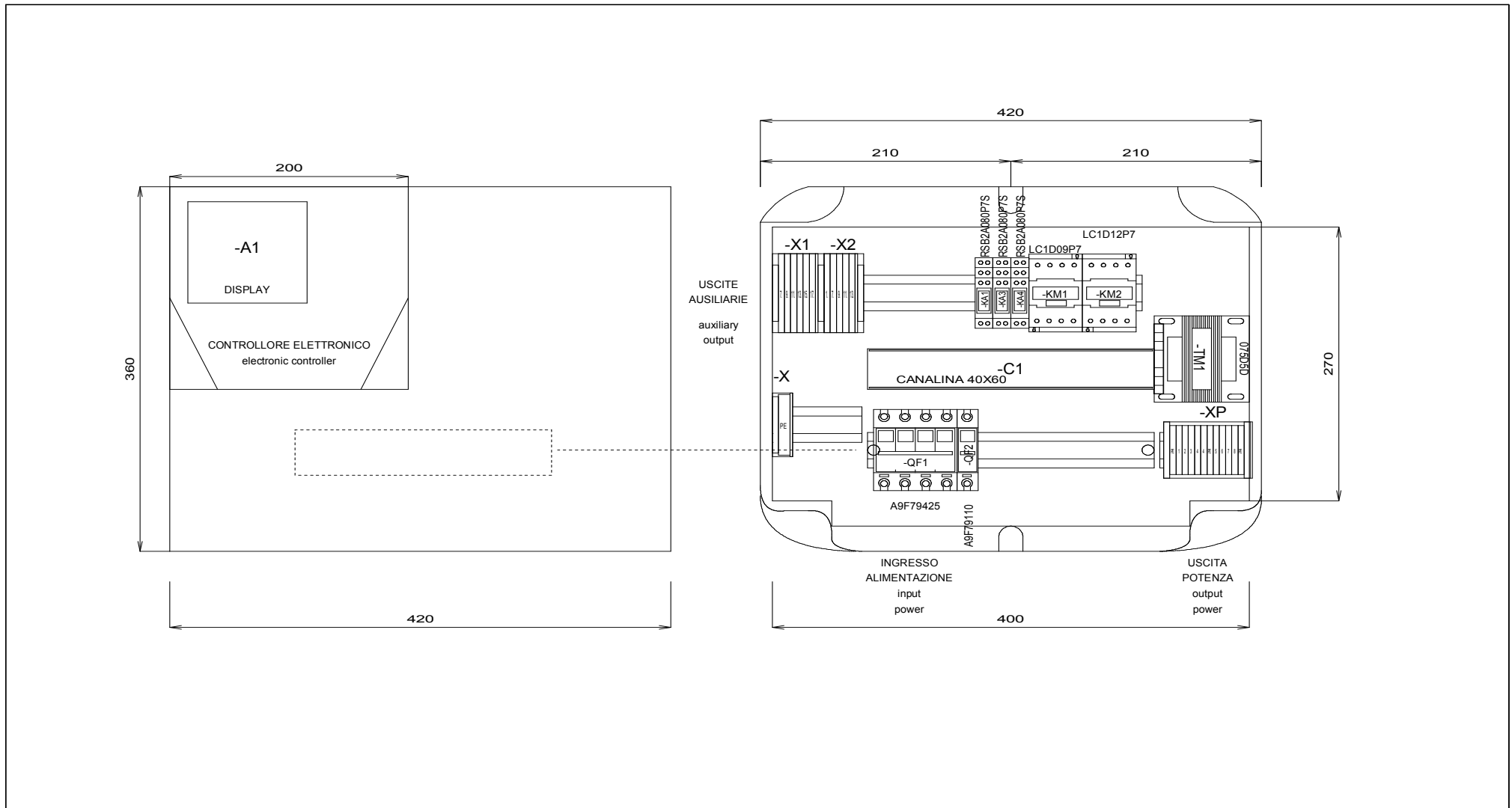
REV.	DATA / DATE	FIRMA / SIGN	MODIFICHE / MODIFICATION

**eliwell**  
by Schneider Electric

ELIWELL CONTROLS Srl  
VIA DELL'INDUSTRIA, 15 - Z.I. Paludì  
32016 ALPAGO (BL)  
TEL. +39.0437.988111  
www.eliwell.it

PROGETTO / PROJECT: EWRC 5030 NT HACCP BZ	FOGLIO / SHEET 05
MODELLO / MODEL: MOD. 13	DI / OF 12
TITOLO / TITLE: Circuito di comando	04 ◀ ▶ 06
DISEGNATORE: L.L.	DATA / DATE: 23/06/2017

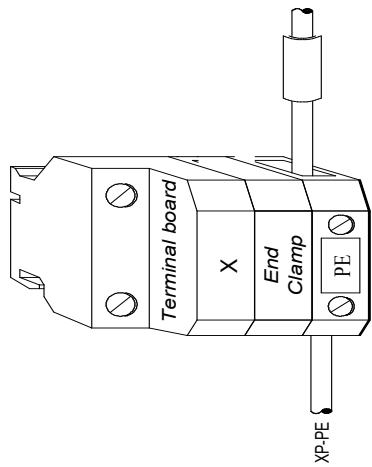
# Layout / Topografia



				 <b>eliwell</b> by Schneider Electric	<b>ELIWELL CONTROLS Srl</b> VIA DELL'INDUSTRIA, 15 - Z.I. Paludì 32016 ALPAGO (BL) TEL. +39.0437.986111 www.eliwell.it		<b>PROGETTO / PROJECT: EWRC 5030 NT HACCP BZ</b> <b>MODELLO / MODEL: MOD. 13</b> <b>TITOLO / TITLE: Layout</b>		FOGLIO / SHEET <b>06</b> DI / OF <b>12</b>		
REV.	DATA / DATE	FIRMA / SIGN	MODIFICHE / MODIFICATION			<b>DISEGNATORE: L.L.</b>		<b>DATA / DATE: 23/08/2017</b>		<b>05</b>	



# Inputs and outputs terminal blocks / Morsettiere degli ingressi e delle uscite



CLIPFIX 35-5  
 UT10-PE  
 D-UT2.5/10

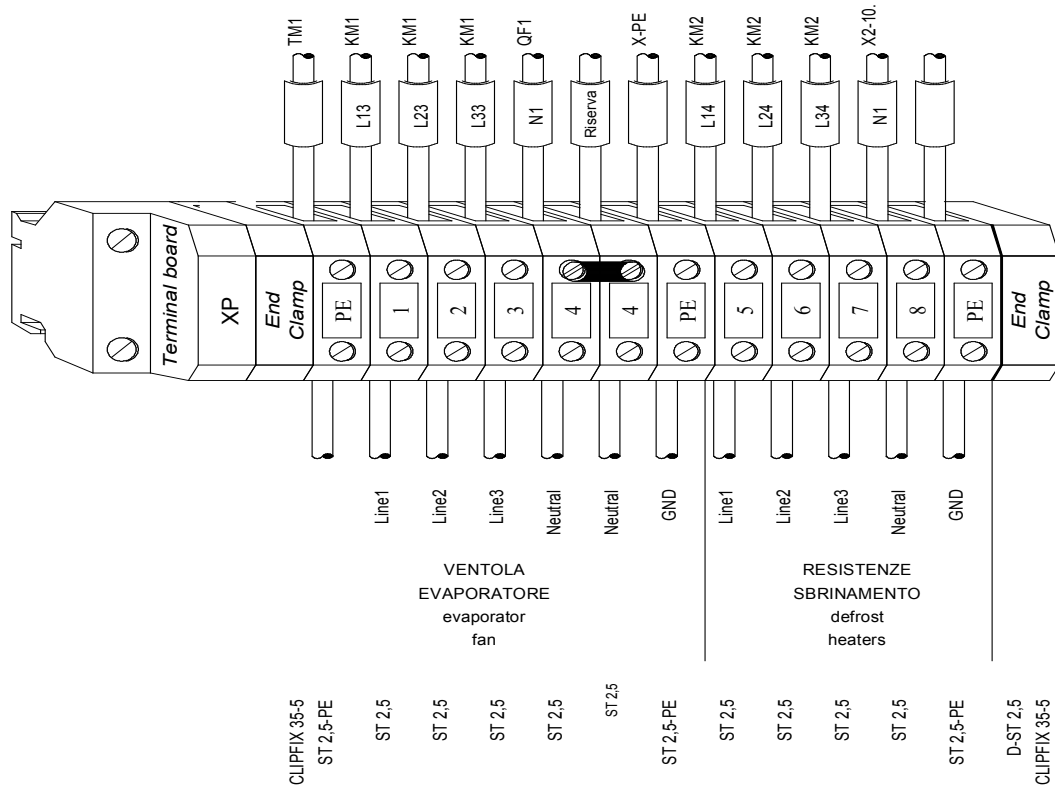
REV.	DATA / DATE	FIRMA / SIGN	MODIFICHE / MODIFICATION



ELIWELL CONTROLS Srl  
 VIA DELL'INDUSTRIA, 15 - Z.I. Paludì  
 32016 ALPAGO (BL)  
 TEL. +39.0437.986111  
 www.eliwell.it

PROGETTO / PROJECT: EWRC 5030 NT HACCP BZ	FOGLIO / SHEET 07
MODELLO / MODEL: MOD. 13	DI / OF 12
TITOLO / TITLE: Morsettiera: X	
DISEGNATORE: L.L.	DATA / DATE: 23/08/2017

◀▶ 08



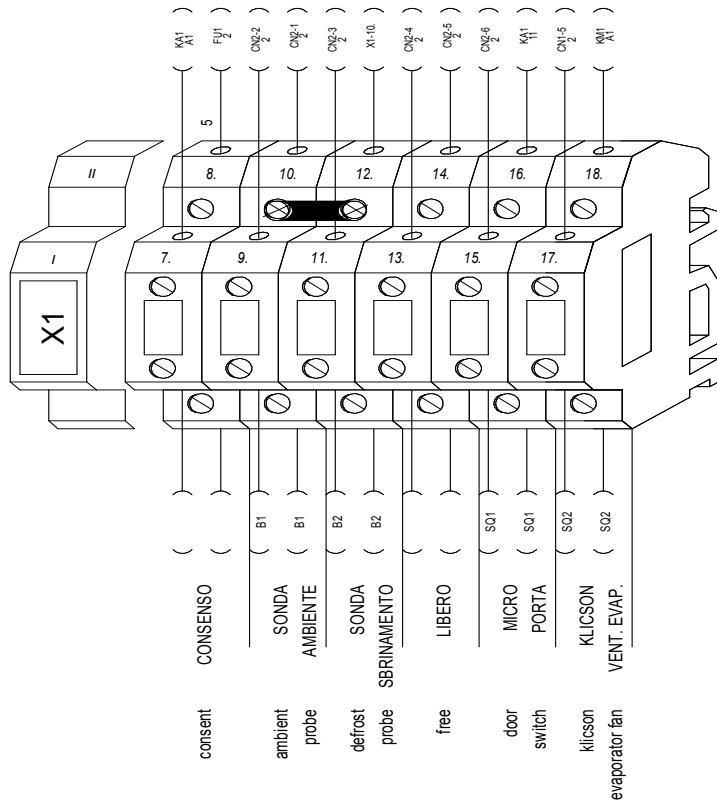
REV.	DATA / DATE	FIRMA / SIGN	MODIFICHE / MODIFICATION



ELIWELL CONTROLS Srl  
 VIA DELL'INDUSTRIA, 15 - Z.I. Paluxi  
 32016 ALPAGO (BL)  
 TEL. +39.0437.986111  
 www.eliwell.it

PROGETTO / PROJECT: EWRC 5030 NT HACCP BZ	FOGLIO / SHEET 08
MODELLO / MODEL: MOD. 13	DI / OF 12
TITOLO / TITLE: Morsettiera: XP	
DISEGNATORE: L.L.	DATA / DATE: 23/08/2017

07	◀ ▶	09
----	-----	----



CLPPIX 35.5  
SITBS 2.5

SITBS 2.5

SITBS 2.5

SITBS 2.5

SITBS 2.5

SITBS 2.5

SITBS 2.5

D-SITBS 2.5  
CLPPIX 35.5

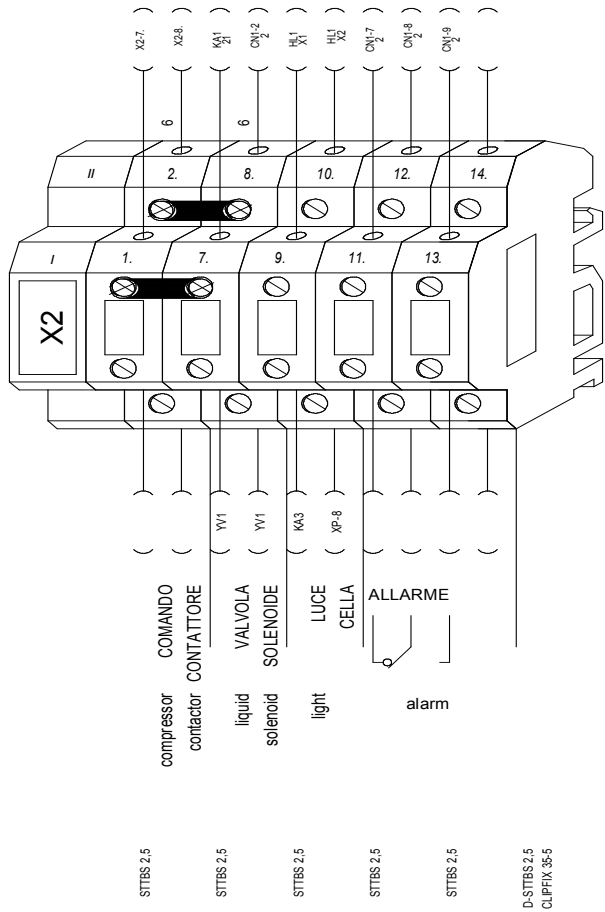
REV.	DATA / DATE	FIRMA / SIGN	MODIFICHE / MODIFICATION



**ELIWELL CONTROLS Srl**  
**VIA DELL'INDUSTRIA, 15 - Z.I. Paludì**  
**32016 ALPAGO (BL)**  
**TEL. +39.0437.986111**  
**www.eliwell.it**

<b>PROGETTO / PROJECT: EWRC 5030 NT HACCP BZ</b>	
<b>MODELLO / MODEL: MOD. 13</b>	
TITOLO / TITLE: Morsettiere: X1	
DISEGNATORE: L.L.	DATA / DATE: 23/08/2017

FOGLIO / SHEET	<b>09</b>
DI / OF	<b>12</b>
<b>08</b>	◀ ▶ <b>10</b>



REV.	DATA / DATE	FIRMA / SIGN	MODIFICHE / MODIFICATION



ELIWELL CONTROLS Srl  
 VIA DELL'INDUSTRIA, 15 - Z.I. Paludì  
 32016 ALPAGO (BL)  
 TEL. +39.0437.986111  
 www.eliwell.it

PROGETTO / PROJECT: EWRC 5030 NT HACCP BZ	FOGLIO / SHEET 10
MODELLO / MODEL: MOD. 13	DI / OF 12
TITOLO / TITLE: Morsettiera: X2	09 ◀▶
DISEGNATORE: L.L.	DATA / DATE: 23/08/2017



## DISTINTA MORSETTI / TERMINAL BOARD LIST

Sigla / ID	Descrizione / Description	Codice / Code	Costruttore / Manufacturer	Loc. / Loc.	Q.tà / Q.ty	Note / Note	Pos. / Pos.
X-F1-F2-F3-F4	CLIPFIX 35-5	3022276	PHOENIX	0QE	5		07.3
X-	D-UT2,5/10	3047028	PHOENIX	0QE	1		07.4
X1-	CLIPFIX 35-5	3022276	PHOENIX	0QE	1		09.2
X1-	CLIPFIX 35-5	3022276	PHOENIX	0QE	1		09.6
X1-	D-STTBS 2,5	3038503	PHOENIX	0QE	1		09.6
X1-11.	STTBS 2,5	3038464	PHOENIX	0QE	1		09.4
X1-13.	STTBS 2,5	3038464	PHOENIX	0QE	1		09.4
X1-15.	STTBS 2,5	3038464	PHOENIX	0QE	1		09.5
X1-17.	STTBS 2,5	3038464	PHOENIX	0QE	1		09.5
X1-7.	STTBS 2,5	3038464	PHOENIX	0QE	1		09.2
X1-9.	STTBS 2,5	3038464	PHOENIX	0QE	1		09.3
X2-	D-STTBS 2,5	3038503	PHOENIX	0QE	1		10.5
X2-	CLIPFIX 35-5	3022276	PHOENIX	0QE	1		10.5
X2-1.	STTBS 2,5	3038464	PHOENIX	0QE	1		10.2
X2-11.	STTBS 2,5	3038464	PHOENIX	0QE	1		10.4
X2-13.	STTBS 2,5	3038464	PHOENIX	0QE	1		10.4
X2-7.	STTBS 2,5	3038464	PHOENIX	0QE	1		10.3
X2-9.	STTBS 2,5	3038464	PHOENIX	0QE	1		10.3
XP-	CLIPFIX 35-5	3022276	PHOENIX	0QE	1		08.3
XP-	D-ST 2,5	3030417	PHOENIX	0QE	1		08.8
XP-	CLIPFIX 35-5	3022276	PHOENIX	0QE	1		08.8
XP-1	ST 2,5	3031212	PHOENIX	0QE	1		08.4
XP-2	ST 2,5	3031212	PHOENIX	0QE	1		08.4
XP-3	ST 2,5	3031212	PHOENIX	0QE	1		08.5
XP-4	ST 2,5	3031212	PHOENIX	0QE	1		08.5
XP-5	ST 2,5	3031212	PHOENIX	0QE	1		08.6
XP-6	ST 2,5	3031212	PHOENIX	0QE	1		08.6
XP-7	ST 2,5	3031212	PHOENIX	0QE	1		08.7
XP-8	ST 2,5	3031212	PHOENIX	0QE	1		08.7
X-PE	UT10-PE	3044173	PHOENIX	0QE	1		07.3
XP-PE	ST 2,5-PE	3031238	PHOENIX	0QE	1		08.3
XP-PE	ST 2,5-PE	3031238	PHOENIX	0QE	1		08.5
XP-PE	ST 2,5-PE	3031238	PHOENIX	0QE	1		08.8

			 <b>ELIWELL CONTROLS Srl</b> VIA DELL'INDUSTRIA, 15 - Z.I. Paludì 32016 ALPAGO (BL) TEL. +39.0437.986111 www.eliwell.it	<b>PROGETTO / PROJECT: EWRC 5030 NT HACCP BZ</b>		<b>FOGLIO / SHEET</b>	<b>12</b>
				<b>MODELLO / MODEL: MOD. 13</b>		<b>DI / OF</b>	<b>12</b>
				<b>TITOLO / TITLE: Lista materiale morsetti</b>		<b>11</b> ◀ ▶	
				<b>DISEGNATORE: L.L.</b>		<b>DATA / DATE: 23/08/2017</b>	
<b>REV.</b>	<b>DATA / DATE</b>	<b>FIRMA / SIGN</b>	<b>MODIFICHE / MODIFICATION</b>				



**EWRC 5010/5030**

Hardware Guide - Attachments

Manuale d'istruzioni - Allegati

9MA10289 EN/IT 05/19

© 2017-2019 Eliwell - All rights reserved

**Eliwell Controls srl**

Via dell'Industria, 15 • Z.I. Paludi

32016 Alpago (BL) ITALY

T +39 0437 986 111

[www.eliwell.com](http://www.eliwell.com)

**Technical Support**  
**Supporto Tecnico Clienti**

T +39 0437 986 300

E [techsuppeliwell@schneider-electric.com](mailto:techsuppeliwell@schneider-electric.com)

**Sales / Ufficio commerciale**

T +39 0437 986 100 (Italy / Italia)

+39 (0) 437 986 200 (other countries / altri paesi)

E [saleseliwell@schneider-electric.com](mailto:saleseliwell@schneider-electric.com)