

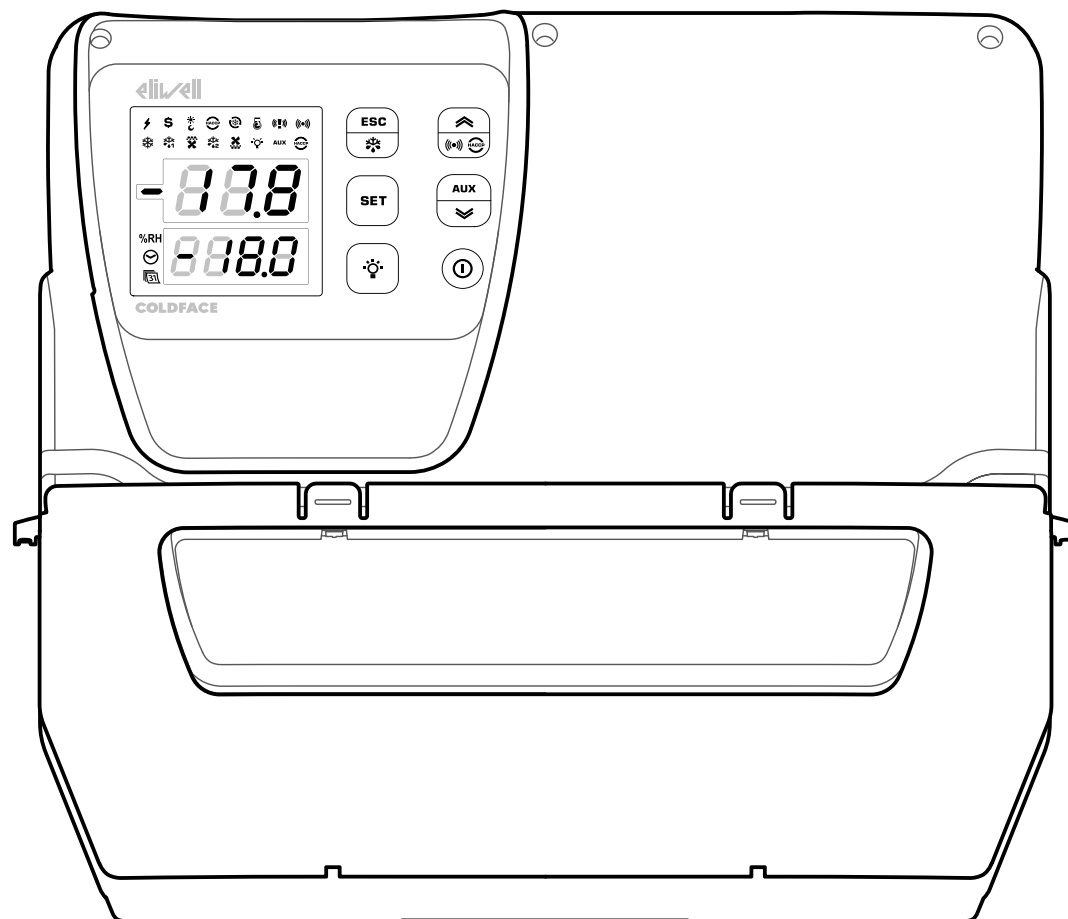
eliwell

by Schneider Electric

EWRC 5010/5030 mod. 12

Hardware Guide - Attachments
Manuale d'istruzioni - Allegati
9MA10288.02 | 05/19

Original instructions / Istruzioni originali



Wiring diagram / Schema elettrico

Any modification to the original factory configuration requires compliance with the directives.
Qualsiasi modifica alla configurazione originale di fabbrica richiede la verifica di conformità alle direttive.

DANGER / PERICOLO

HAZARD OF ELECTRIC SHOCK, EXPLOSION OR ARC FLASH

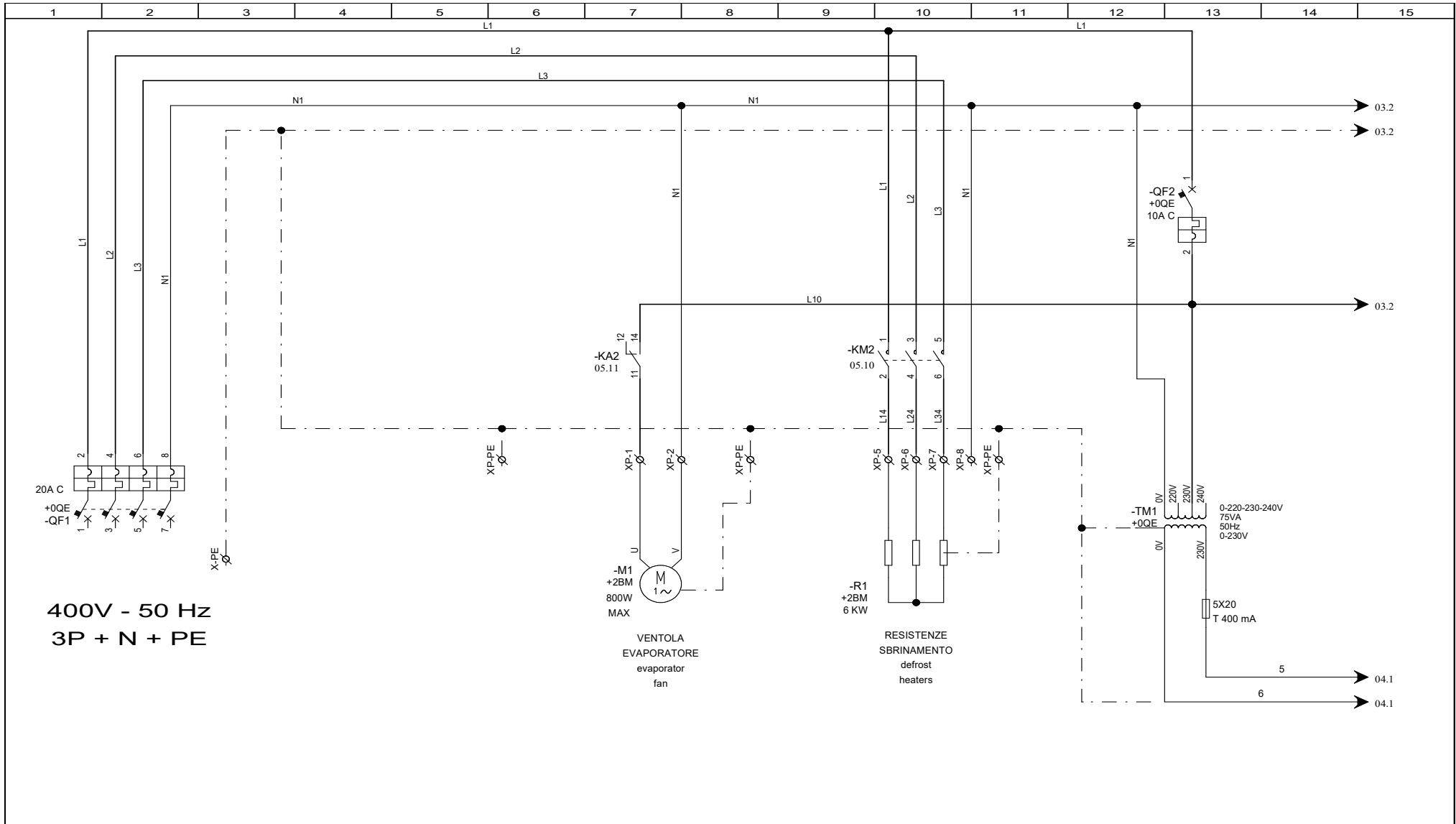
Verify compliance with the directives after any modification to the original electrical board configuration.

Failure to follow these instructions will result in death or serious injury.

RISCHIO DI SHOCK ELETTRICO, ESPLOSIONE O ARCO ELETTRICO

Verificare la conformità alle direttive dopo qualsiasi modifica alla configurazione originale del quadro elettrico.

Il mancato rispetto di queste istruzioni provocherà morte o gravi infortuni.

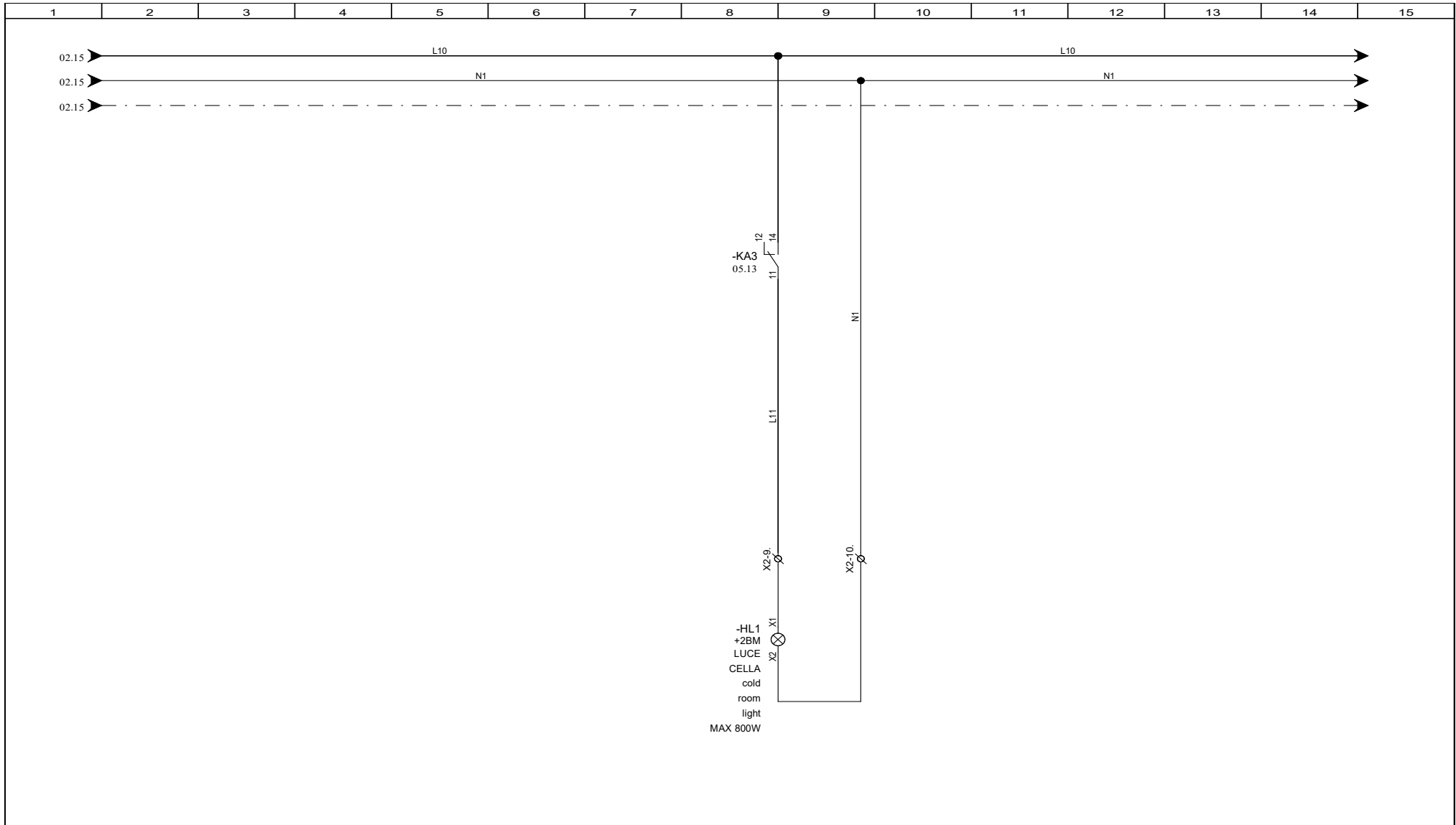


REV.	DATA / DATE	FIRMA / SIGN	MODIFICHE / MODIFICATION



ELIWELL CONTROLS Srl
VIA DELL'INDUSTRIA, 15 - Z.I. Paludi
32016 ALPAGO (BL)
TEL. +39.0437.986111
www.eliwell.it

PROGETTO / PROJECT: EWRC 5030 NT HACCP BZ	FOGLIO / SHEET 02
MODELLO / MODEL: MOD. 12	DI / OF 12
TITOLO / TITLE: Circuito di potenza	01 ◀ ▶ 03
DISEGNATORE: L.L.	DATA / DATE: 23/08/2017



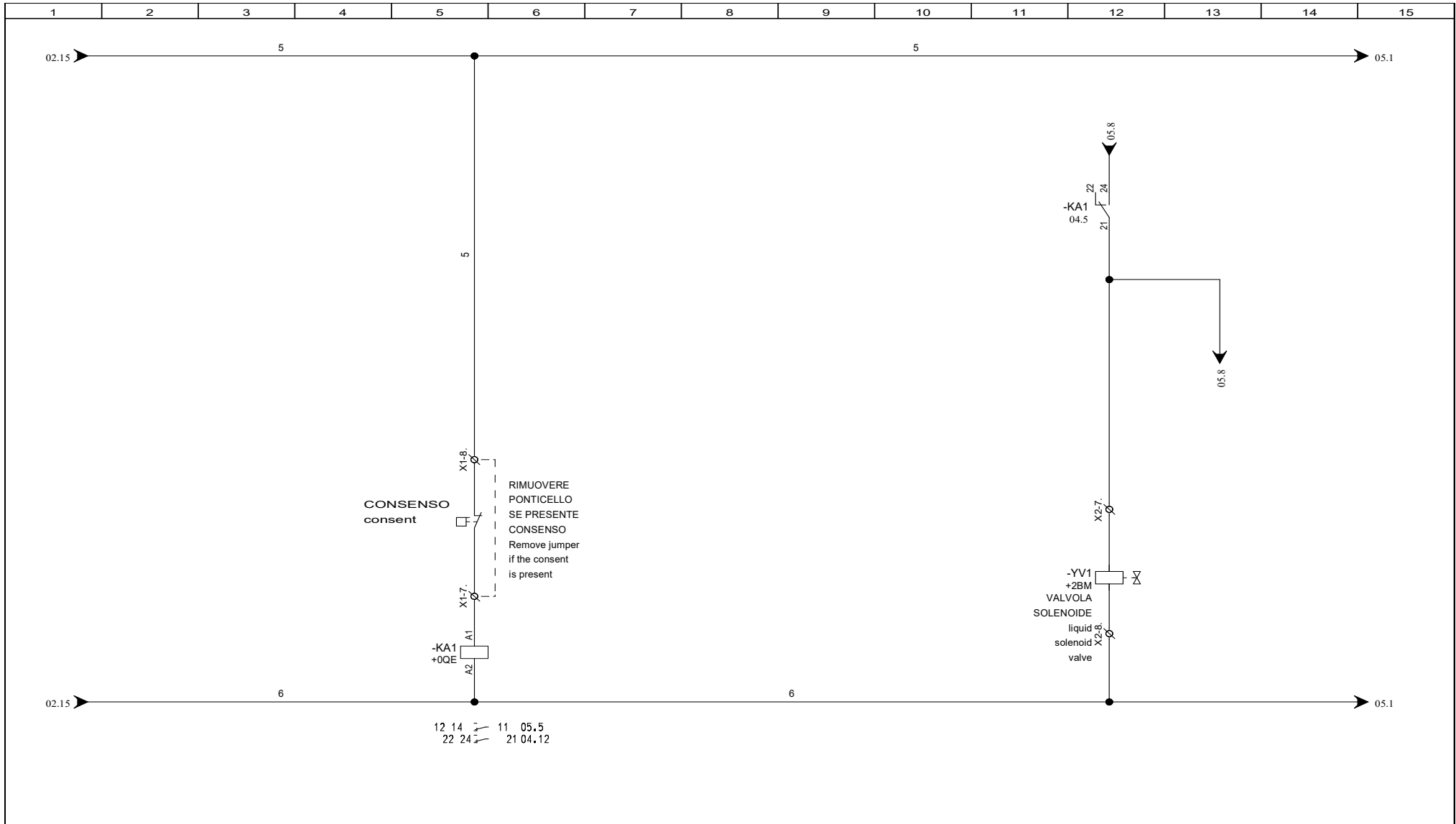
REV.	DATA / DATE	FIRMA / SIGN	MODIFICHE / MODIFICATION



ELIWELL CONTROLS Srl
 VIA DELL'INDUSTRIA, 15 - Z.I. Paludi
 32016 ALPAGO (BL)
 TEL. +39.0437.986111
 www.eliwell.it

PROGETTO / PROJECT: EWRC 5030 NT HACCP BZ	
MODELLO / MODEL:	MOD. 12
TITOLO / TITLE: Circuito di potenza	
DISEGNATORE: L.L.	DATA / DATE: 23/08/2017

FOGLIO / SHEET	03
DI / OF	12
02	◀ ▶ 04

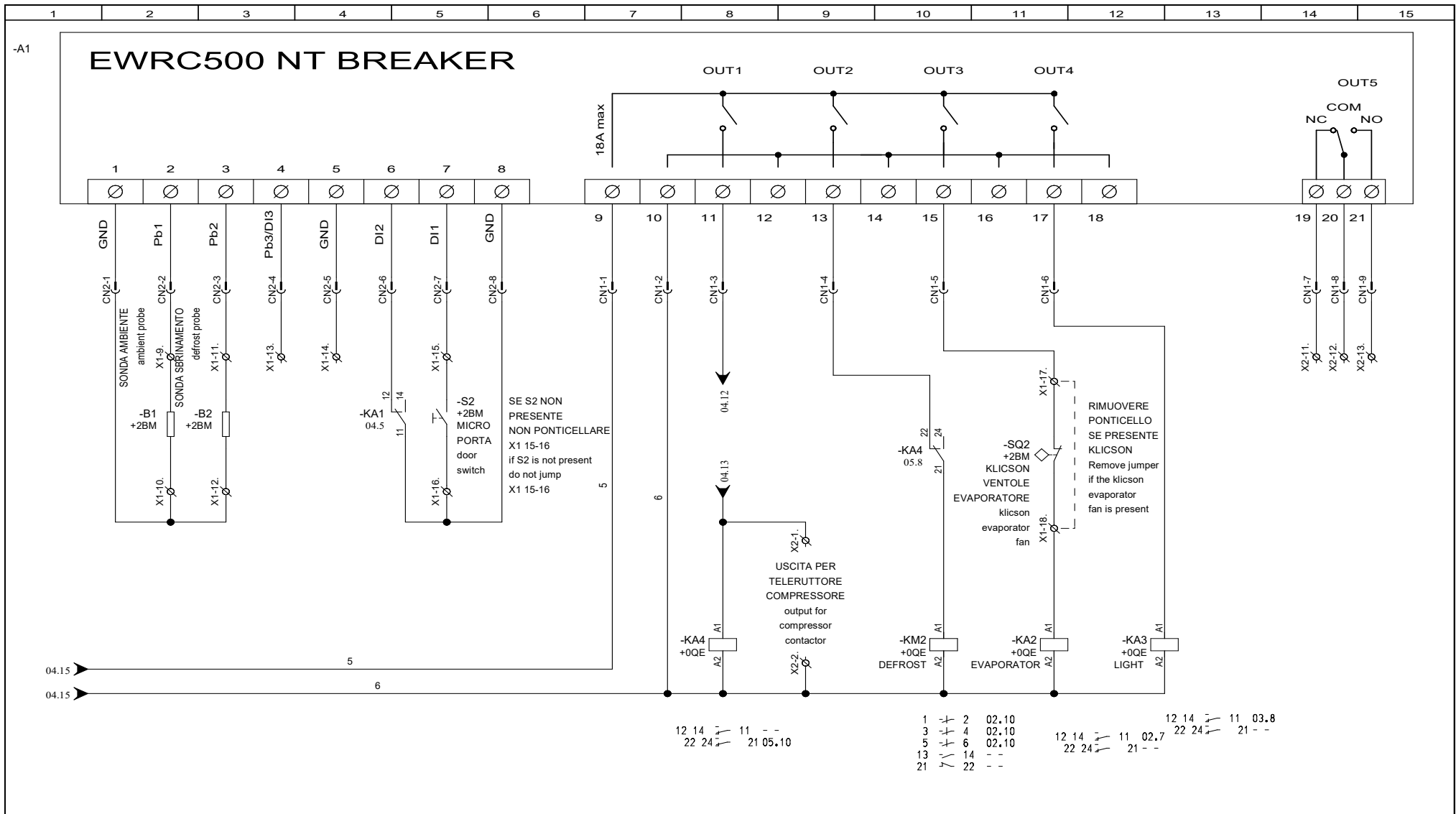


REV.	DATA / DATE	FIRMA / SIGN	MODIFICHE / MODIFICATION



ELIWELL CONTROLS Srl
 VIA DELL'INDUSTRIA, 15 - Z.I. Paludi
 32016 ALPAGO (BL)
 TEL. +39.0437.986111
 www.eliwell.it

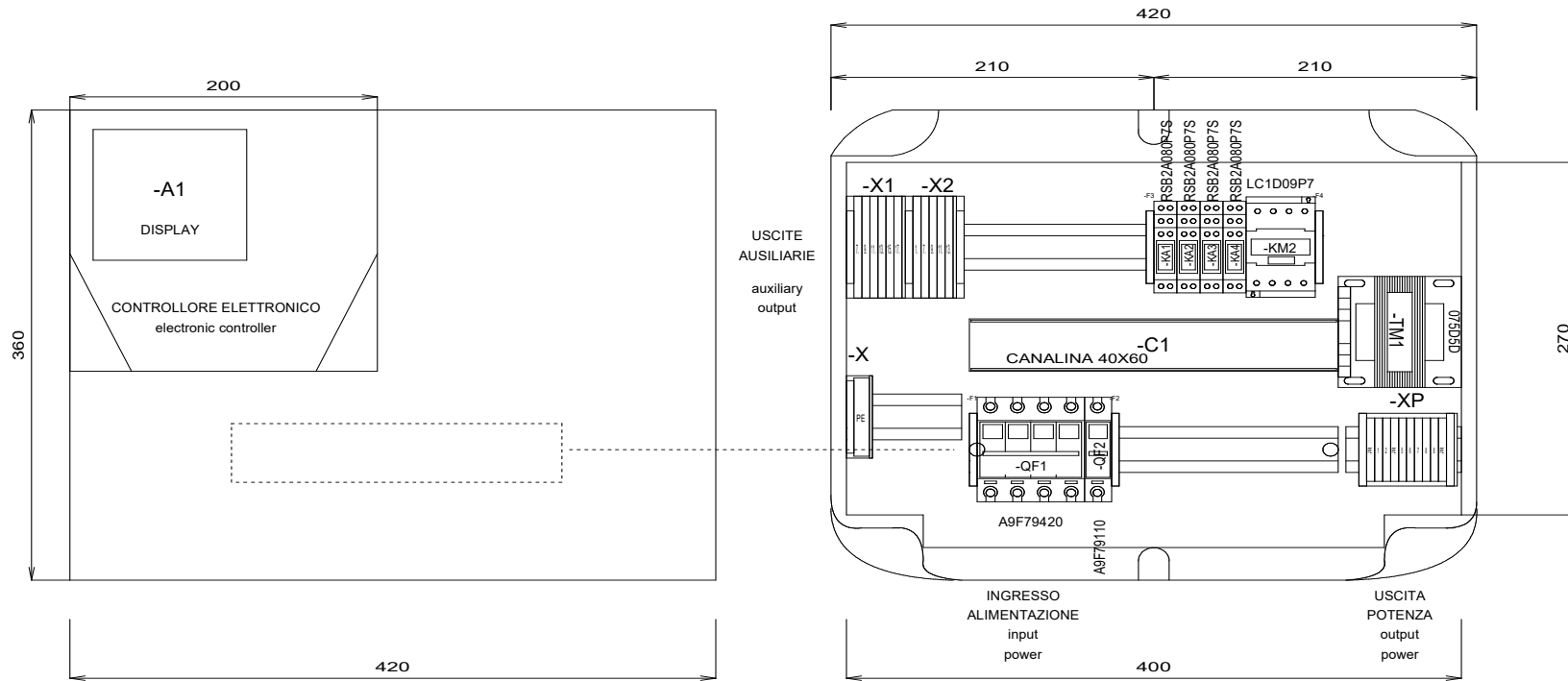
PROGETTO / PROJECT: EWRC 5030 NT HACCP BZ	FOGLIO / SHEET 04
MODELLO / MODEL: MOD. 12	DI / OF 12
TITOLO / TITLE: Circuito di comando	03 ◀ ▶ 05
DISEGNATORE: L.L.	DATA / DATE: 23/08/2017



REV.	DATA / DATE	FIRMA / SIGN	MODIFICHE / MODIFICATION

 by Schneider Electric	ELIWELL CONTROLS Srl VIA DELL'INDUSTRIA, 15 - Z.I. Paludi 32016 ALPAGO (BL) TEL. +39.0437.986111 www.eliwell.it	PROGETTO / PROJECT: EWRC 5030 NT HACCP BZ	FOGLIO / SHEET 05
		MODELLO / MODEL: MOD. 12	DI / OF 12
		TITOLO / TITLE: Circuito di comando	
	DISEGNATORE: L.L.	DATA / DATE: 23/08/2017	04 ◀ ▶ 06

Layout / Topografia



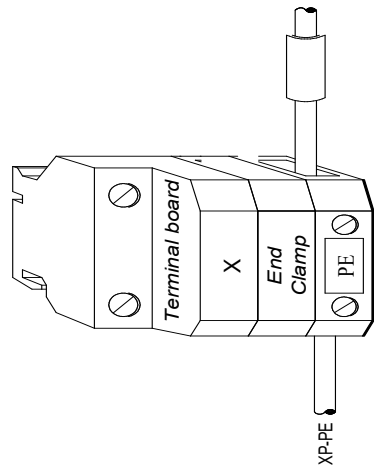
REV.	DATA / DATE	FIRMA / SIGN	MODIFICHE / MODIFICATION



ELIWELL CONTROLS Srl
 VIA DELL'INDUSTRIA, 15 - Z.I. Paludì
 32018 ALPAGO (BL)
 TEL. +39.0437.988111
 www.eliwell.it

PROGETTO / PROJECT: EWRC 5030 NT HACCP BZ	FOGLIO / SHEET 06
MODELLO / MODEL: MOD. 12	DI / OF 12
TITOLO / TITLE: Layout	05
DISEGNATORE: L.L.	DATA / DATE: 23/08/2017

Inputs and outputs terminal blocks / Morsettiere degli ingressi e delle uscite



CLIPFIX 35-5
 UT10-PE
 D-UT2,5/10

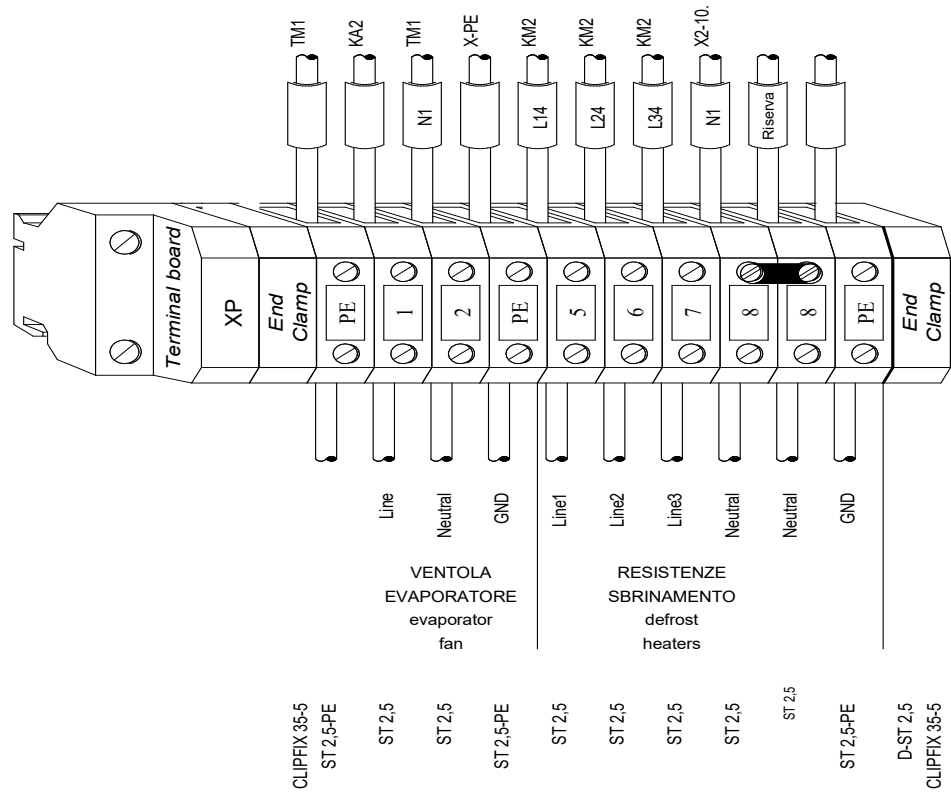
REV.	DATA / DATE	FIRMA / SIGN	MODIFICHE / MODIFICATION



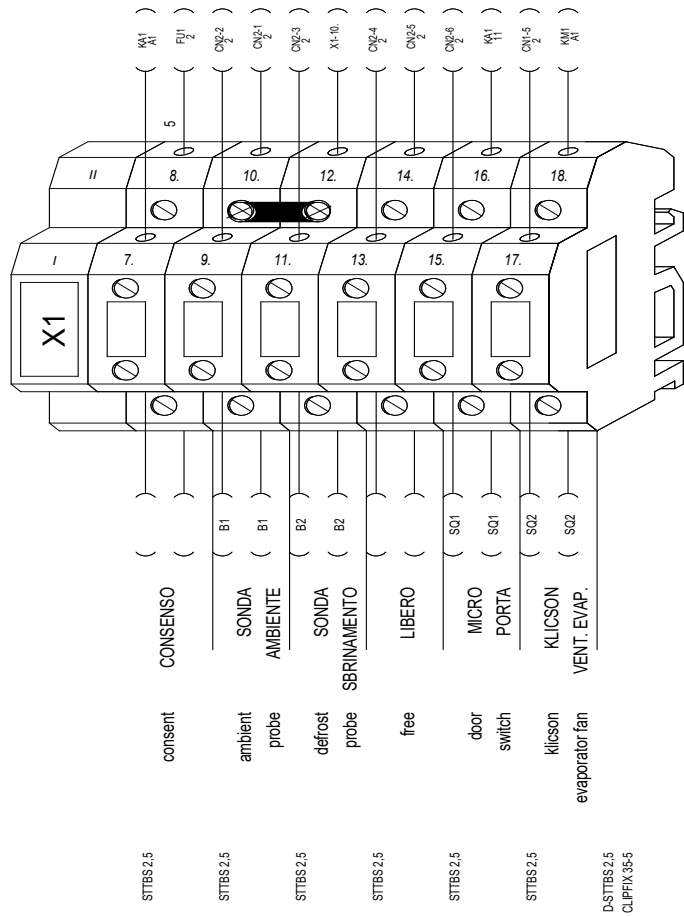
ELIWELL CONTROLS Srl
 VIA DELL'INDUSTRIA, 15 - Z.I. Paludì
 32016 ALPAGO (BL)
 TEL. +39.0437.986111
 www.eliwell.it

PROGETTO / PROJECT: EWRC 5030 NT HACCP BZ	
MODELLO / MODEL: MOD. 12	
TITOLO / TITLE: Morsettiere: X	
DISEGNATORE: L.L.	DATA / DATE: 23/08/2017

FOGLIO / SHEET	07
DI / OF	12
◀▶ 08	



				 ELIWELL CONTROLS Srl VIA DELL'INDUSTRIA, 15 - Z.I. Paludì 32016 ALPAGO (BL) TEL. +39.0437.986111 www.eliwell.it	PROGETTO / PROJECT: EWRC 5030 NT HACCP BZ MODELLO / MODEL: MOD. 12	FOGLIO / SHEET 08 DI / OF 12
					TITOLO / TITLE: Morsettiera: XP	07 ◀ ▶ 09
					DISEGNATORE: L.L.	
REV.	DATA / DATE	FIRMA / SIGN	MODIFICHE / MODIFICATION			



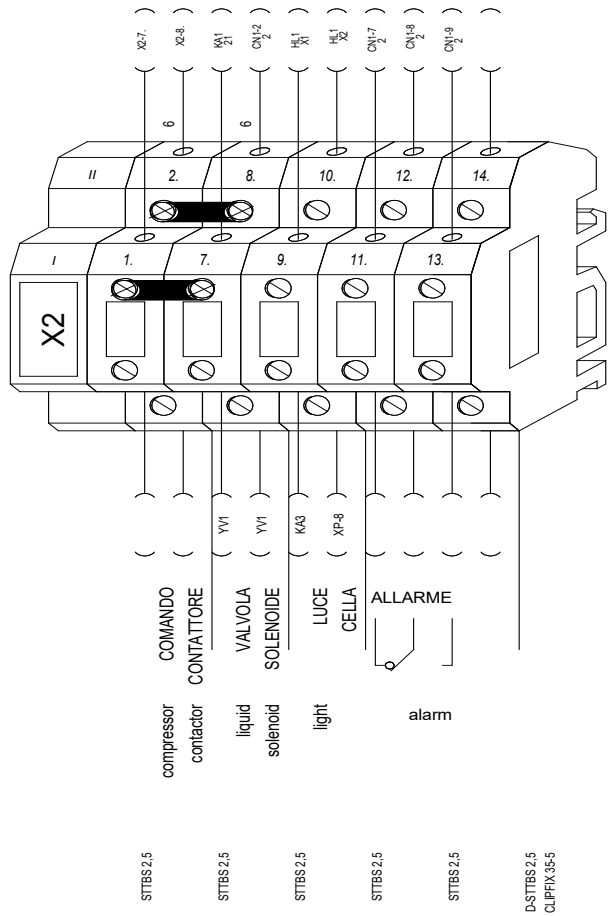
REV.	DATA / DATE	FIRMA / SIGN	MODIFICHE / MODIFICATION



ELIWELL CONTROLS Srl
 VIA DELL'INDUSTRIA, 15 - Z.I. Paludè
 32016 ALPAGO (BL)
 TEL. +39.0437.986111
 www.eliwell.it

PROGETTO / PROJECT: EWRC 5030 NT HACCP BZ	
MODELLO / MODEL: MOD. 12	FOGLIO / SHEET 09
TITOLO / TITLE: Morsettiera: X1	DI / OF 12
DISEGNATORE: L.L.	DATA / DATE: 23/08/2017

08 ◀ ▶ 10



X2-7.
 X2-8.
 Y1
 CNY2
 H1
 H1 X2
 CNY7
 CNY8
 CNY9

6
 6
 6
 6
 6
 6

I
 II

1. 7. 9. 11. 13.
 2. 8. 10. 12. 14.

COMANDO
 CONTACTTORE
 VALVOLA
 SOLENOIDE
 LUCE
 CELLA
 ALLARME

compressor
 contactor
 liquid
 solenoid
 light
 alarm

STIBS 2,5
 STIBS 2,5
 STIBS 2,5
 STIBS 2,5
 STIBS 2,5
 D-STIBS 2,5
 CLIFIX 35,5

REV.	DATA / DATE	FIRMA / SIGN	MODIFICHE / MODIFICATION



ELIWELL CONTROLS Srl
 VIA DELL'INDUSTRIA, 15 - Z.I. Paludì
 32016 ALPAGO (BL)
 TEL. +39.0437.986111
 www.eliwell.it

PROGETTO / PROJECT: EWRC 5030 NT HACCP BZ MODELLO / MODEL: MOD. 12	FOGLIO / SHEET DI / OF
TITOLO / TITLE: Morsettiera: X2	09 ◀ ▶
DISEGNATORE: L.L.	DATA / DATE: 23/08/2017

Part List / Elenco materiali

DISTINTA MATERIALI / PART LIST

Sigla / ID	Descrizione / Description	Codice / Code	Costruttore / Manufacturer	Loc. / Loc.	Q.tà / Q.ty	Note / Note	Pos. / Pos.
A1	CONTROLLLORE ELETTRONICO / ELECTRONIC CONTROLLER	EWRC 500 NT	SCHNEIDER	0QE	1		05.1
C1	CANALINA 40X60 / CABLE RUN40X60	04180081	CON	0QE	1		06.
G1	GUIDA DIN 35X7 FORATA / DIN BAR 35X7	04180089	CON	0QE	1		06.
G2	GUIDA DIN 35X7 FORATA / DIN BAR 35X7	04180089	CON	0QE	1		06.
G3	GUIDA DIN 35X7 FORATA / DIN BAR 35X7	04180089	CON	0QE	1		06.
G4	GUIDA DIN 35X7 FORATA / DIN BAR 35X7	04180089	CON	0QE	1		06.
KA1	RELE' 240VAC 2 SC / RELAIS 240VAC 2SC	RSB2A080P7S	SCHNEIDER	0QE	1		04.5
KA2	RELE' 240VAC 2 SC / RELAIS 240VAC 2SC	RSB2A080P7S	SCHNEIDER	0QE	1		05.11
KA3	RELE' 240VAC 2 SC / RELAIS 240VAC 2SC	RSB2A080P7S	SCHNEIDER	0QE	1		05.8
KA4	RELE' 240VAC 2 SC / RELAIS 240VAC 2SC	RSB2A080P7S	SCHNEIDER	0QE	1		05.13
KM2	CONTATTORE 9A AC3 230VAC / CONTACTOR 9A AC3 230VAC	LC1D09P7	SCHNEIDER	0QE	1		05.10
QF1	INT. AUT. / AUTOMATIC SWITCH MULTI9 C60N C 20A 4P 10kA	A9F79420	SCHNEIDER	0QE	1		02.1
QF2	INT. AUT. / AUTOMATIC SWITCH MULTI9 C60N C 10A 1P 10kA	A9F79110	SCHNEIDER	0QE	1		02.13
TM1	TRASFORMATORE 75VA 0-220-230-240/0-230V TRANSFORMER 75VA 0-220-230-240/0-230V	075D5D	BOTTER	0QE	1		02.13

			ELIWELL CONTROLS Srl VIA DELL'INDUSTRIA, 15 - Z.I. Paludì 32018 ALPAGO (BL) TEL. +39.0437.988111 www.eliwell.it		PROGETTO / PROJECT: EWRC 5030 NT HACCP BZ MODELLO / MODEL: MOD. 12 TITOLO / TITLE: Lista materiale DISEGNATORE: L.L.			FOGLIO / SHEET 11 DI / OF 12	
REV.	DATA / DATE	FIRMA / SIGN	MODIFICHE / MODIFICATION			DATA / DATE: 23/08/2017			◀ ▶ 12

DISTINTA MORSETTI

Sigla	Descrizione	Codice	Costruttore	Ubicazione	Quantità	Posizione
P1	FBS 2,5 PONTE 2	3030161	PHOENIX	0QE	1	09.3
X-	CLIPFIX 35-5	3022276	PHOENIX	0QE	1	07.3
X-	D-UT2,5/10	3047028	PHOENIX	0QE	1	07.4
X1-	CLIPFIX 35-5	3022276	PHOENIX	0QE	1	09.6
X1-	D-STTBS 2,5	3038503	PHOENIX	0QE	1	09.6
X1-	CLIPFIX 35-5	3022276	PHOENIX	0QE	1	09.6
X1-11.	STTBS 2,5	3038464	PHOENIX	0QE	1	09.4
X1-13.	STTBS 2,5	3038464	PHOENIX	0QE	1	09.4
X1-15.	STTBS 2,5	3038464	PHOENIX	0QE	1	09.5
X1-17.	STTBS 2,5	3038464	PHOENIX	0QE	1	09.5
X1-7.	STTBS 2,5	3038464	PHOENIX	0QE	1	09.2
X1-9.	STTBS 2,5	3038464	PHOENIX	0QE	1	09.3
X2-	D-STTBS 2,5	3038503	PHOENIX	0QE	1	10.5
X2-	CLIPFIX 35-5	3022276	PHOENIX	0QE	1	10.5
X2-1.	STTBS 2,5	3038464	PHOENIX	0QE	1	10.2
X2-11.	STTBS 2,5	3038464	PHOENIX	0QE	1	10.4
X2-13.	STTBS 2,5	3038464	PHOENIX	0QE	1	10.5
X2-7.	STTBS 2,5	3038464	PHOENIX	0QE	1	10.3
X2-9.	STTBS 2,5	3038464	PHOENIX	0QE	1	10.4
XP-	CLIPFIX 35-5	3022276	PHOENIX	0QE	1	08.3
XP-	D-ST 2,5	3030417	PHOENIX	0QE	1	08.8
XP-	CLIPFIX 35-5	3022276	PHOENIX	0QE	1	08.8
XP-1	ST 2,5	3031212	PHOENIX	0QE	1	08.4
XP-2	ST 2,5	3031212	PHOENIX	0QE	1	08.4
XP-5	ST 2,5	3031212	PHOENIX	0QE	1	08.5
XP-6	ST 2,5	3031212	PHOENIX	0QE	1	08.5
XP-7	ST 2,5	3031212	PHOENIX	0QE	1	08.6
XP-8	ST 2,5	3031212	PHOENIX	0QE	1	08.6
XP-8	ST 2,5	3031212	PHOENIX	0QE	1	08.7
X-PE	UT10-PE	3044173	PHOENIX	0QE	1	07.3
XP-PE	ST 2,5-PE	3031238	PHOENIX	0QE	1	08.3
XP-PE	ST 2,5-PE	3031238	PHOENIX	0QE	1	08.5
XP-PE	ST 2,5-PE	3031238	PHOENIX	0QE	1	08.7

				 ELIWELL CONTROLS Srl VIA DELL'INDUSTRIA, 15 - Z.I. Paludi 32016 ALPAGO (BL) TEL. +39.0437.986111 www.eliwell.it	PROGETTO / PROJECT: EWRC 5030 NT HACCP BZ		FOGLIO / SHEET 12
					MODELLO / MODEL: MOD. 12		DI / OF 12
				TITOLO / TITLE: DISTINTA MATERIALI MORSETTI			11 ◀ ▶
REV. DATA / DATE FIRMA / SIGN MODIFICHE / MODIFICATION				DISEGNATORE: L.L.		DATA / DATE: 23/08/2017	

EWRC 5010/5030

Hardware Guide - Attachments

Manuale d'istruzioni - Allegati

9MA10288 EN/IT 05/19

© 2017-2019 Eliwell - All rights reserved

Eliwell Controls srl

Via dell'Industria, 15 • Z.I. Paludi

32016 Alpago (BL) ITALY

T +39 0437 986 111

www.eliwell.com

**Technical Support
Supporto Tecnico Clienti**

T +39 0437 986 300

E techsuppeliwell@schneider-electric.com

Sales / Ufficio commerciale

T +39 0437 986 100 (Italy / Italia)

+39 (0) 437 986 200 (other countries / altri paesi)

E saleseliwell@schneider-electric.com