

# eliwell

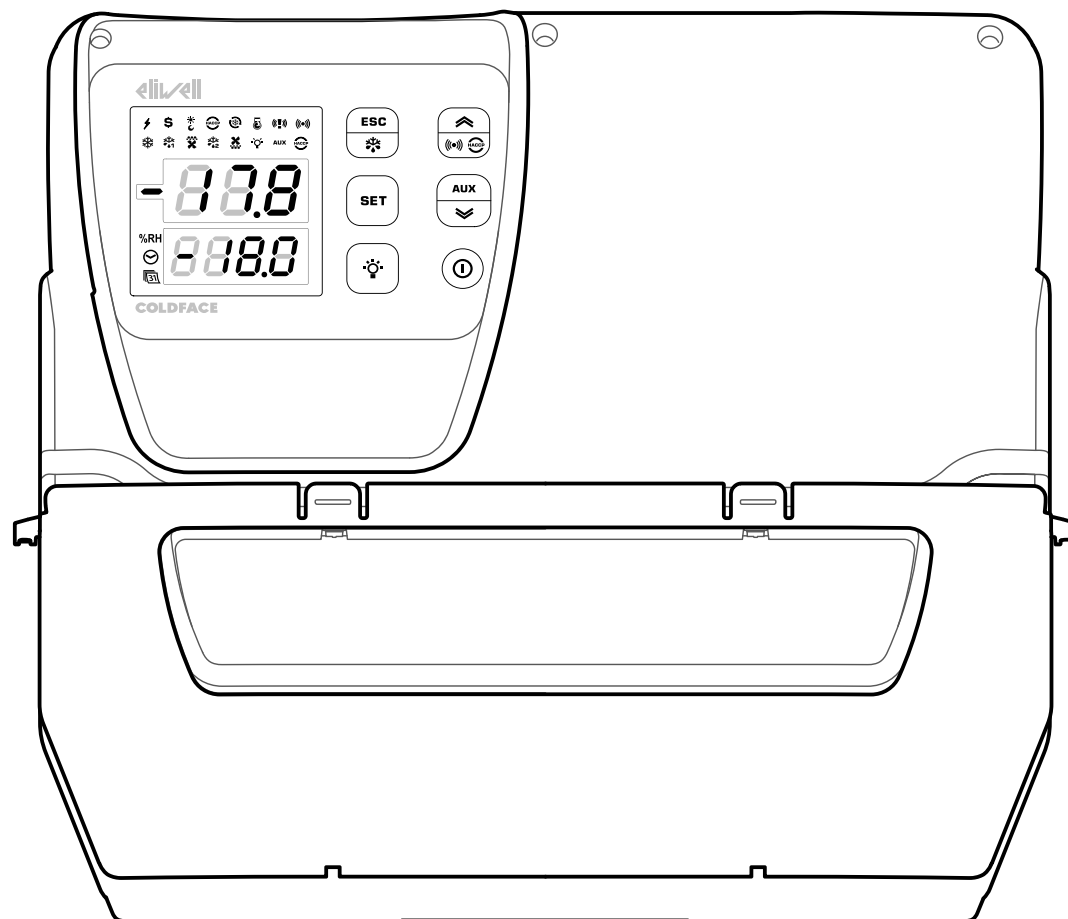
by Schneider Electric

## EWRC 5010/5030

mod. 2-3-4-5

Hardware Guide - Attachments  
Manuale d'istruzioni - Allegati  
9MA10285.02 | 05/19

Original instructions / Istruzioni originali





## Wiring diagram / Schema elettrico

Any modification to the original factory configuration requires compliance with the directives.  
Qualsiasi modifica alla configurazione originale di fabbrica richiede la verifica di conformità alle direttive.

### **DANGER / PERICOLO**

#### **HAZARD OF ELECTRIC SHOCK, EXPLOSION OR ARC FLASH**

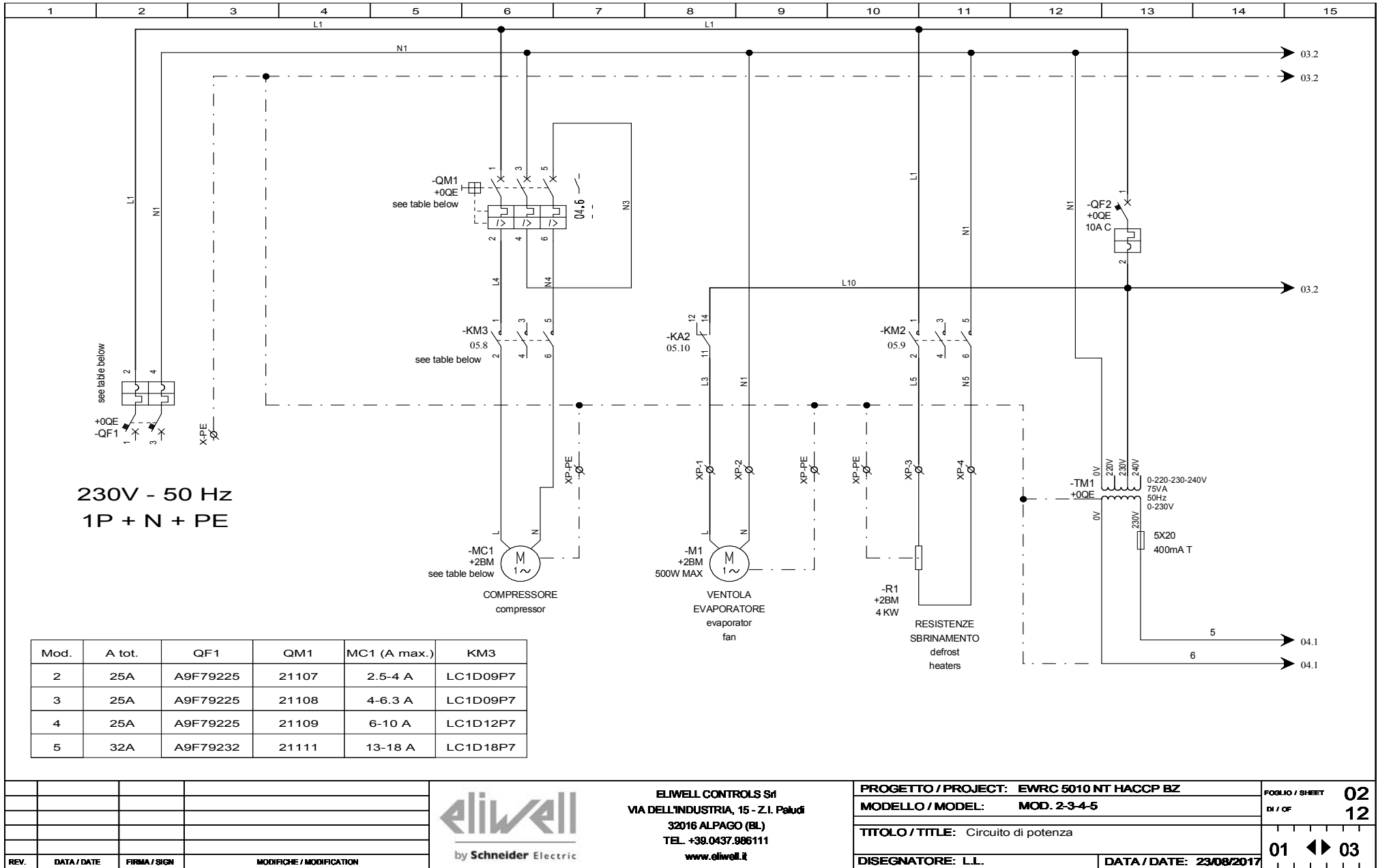
Verify compliance with the directives after any modification to the original electrical board configuration.

**Failure to follow these instructions will result in death or serious injury.**

#### **RISCHIO DI SHOCK ELETTRICO, ESPLOSIONE O ARCO ELETTRICO**

Verificare la conformità alle direttive dopo qualsiasi modifica alla configurazione originale del quadro elettrico.

**Il mancato rispetto di queste istruzioni provocherà morte o gravi infortuni.**

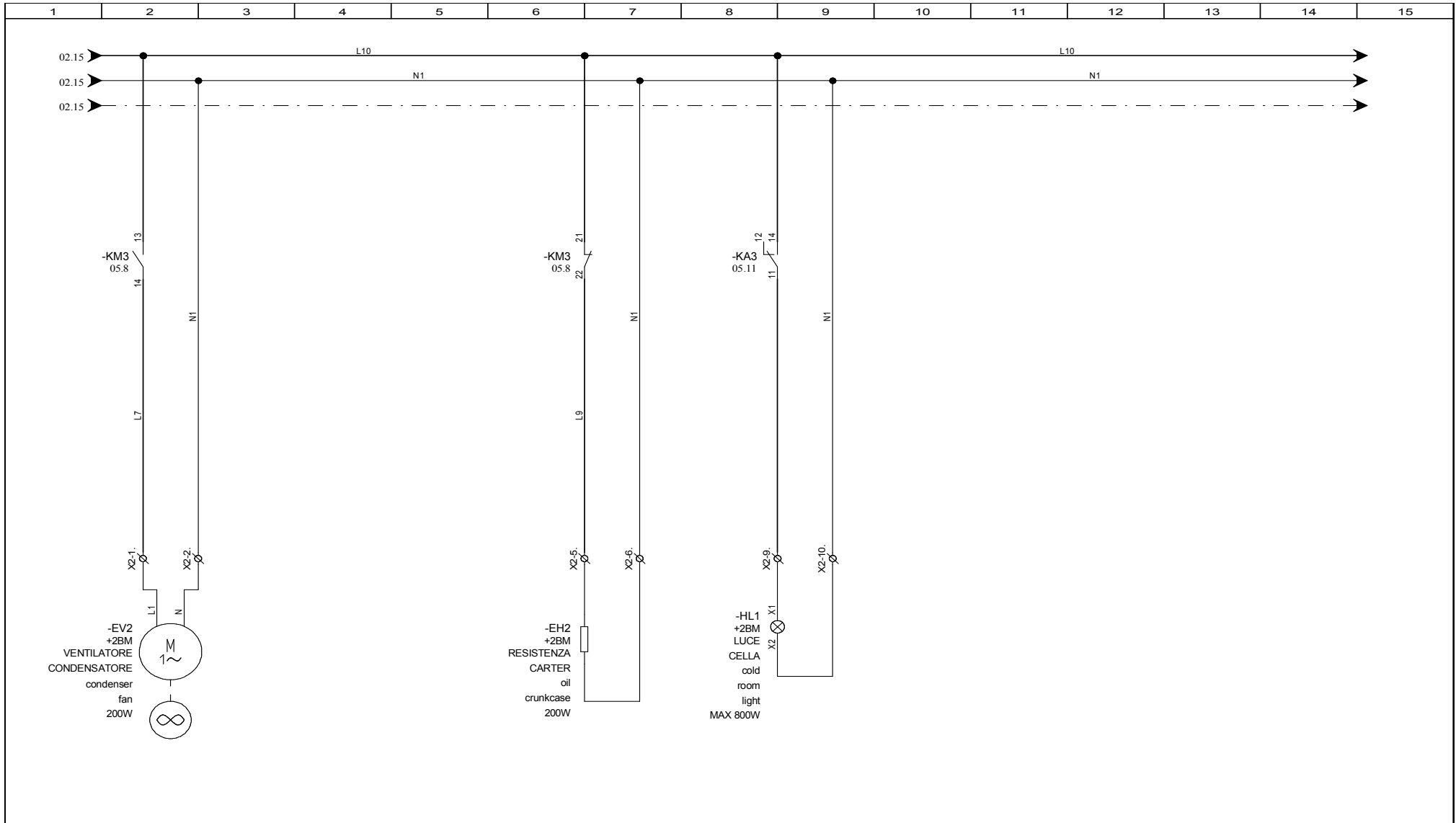


REV.	DATA / DATE	FIRMA / SIGN	MODIFICHE / MODIFICATION



**ELIWELL CONTROLS Srl**  
 VIA DELL'INDUSTRIA, 15 - Z.I. Paludì  
 32016 ALPAGO (BL)  
 TEL. +39.0437.986111  
 www.eliwell.it

<b>PROGETTO / PROJECT:</b> EWRC 5010 NT HACCP BZ	<b>FOGLIO / SHEET</b> 02
<b>MODELLO / MODEL:</b> MOD. 2-3-4-5	<b>DI / OF</b> 12
<b>TITOLO / TITLE:</b> Circuito di potenza	01 ◀ ▶ 03
<b>DISEGNATORE:</b> L.L.	<b>DATA / DATE:</b> 23/08/2017

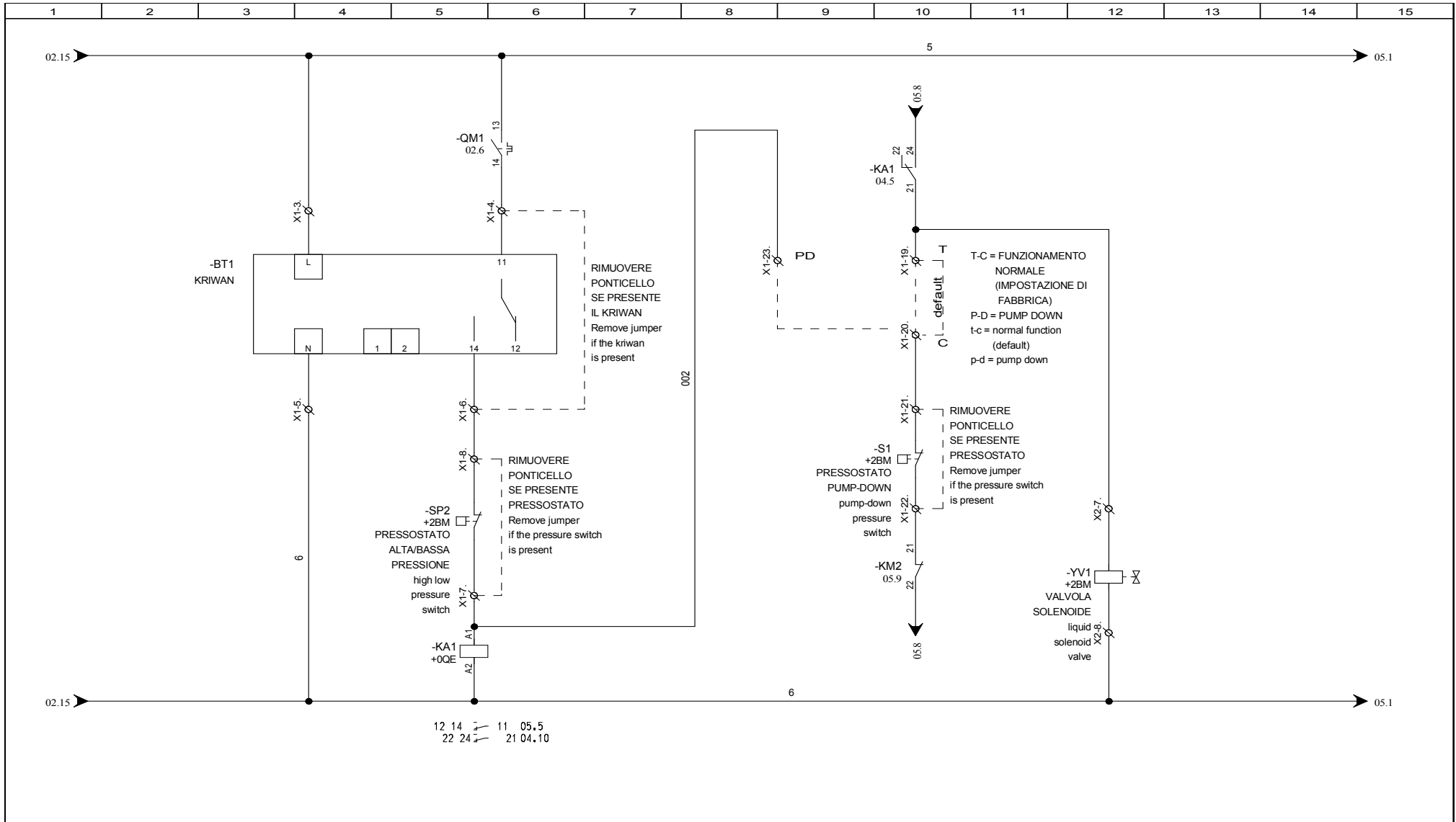


REV.	DATA / DATE	FIRMA / SIGN	MODIFICHE / MODIFICATION

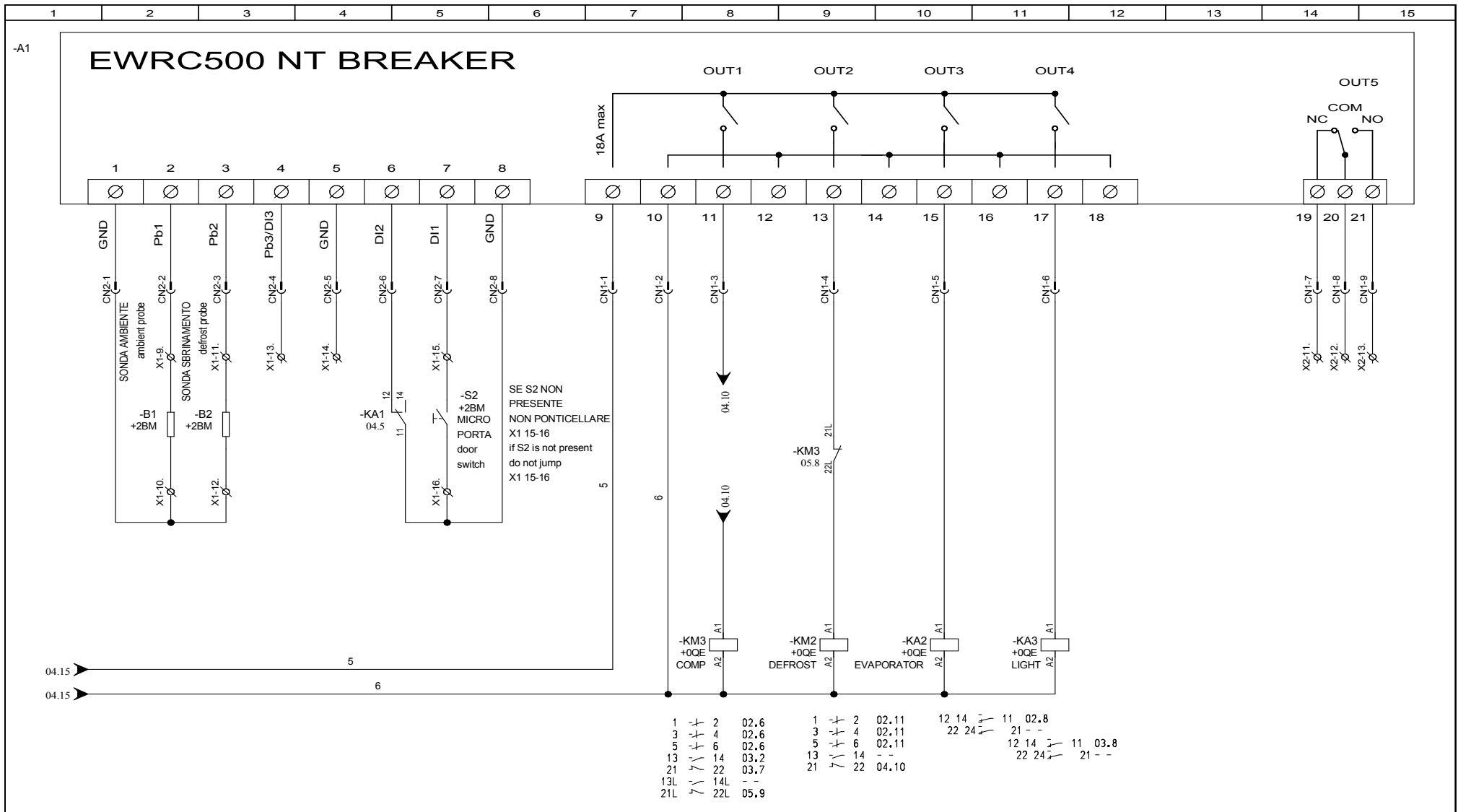


ELIWELL CONTROLS Srl  
 VIA DELL'INDUSTRIA, 15 - Z.I. Paludì  
 32016 ALPAGO (BL)  
 TEL. +39.0437.986111  
 www.eliwell.it

PROGETTO / PROJECT: EWRC 5010 NT HACCP BZ	FOGLIO / SHEET 03
MODELLO / MODEL: MOD. 2-3-4-5	DI / CF 12
TITOLO / TITLE: Circuito di potenza	02 ◀ ▶ 04
DISEGNATORE: L.L.	DATA / DATE: 23/08/2017



			 <b>eliwell</b> by Schneider Electric	<b>ELIWELL CONTROLS Srl</b> VIA DELL'INDUSTRIA, 15 - Z.I. Paludì 32016 ALPAGO (BL) TEL. +39.0437.986111 www.eliwell.it	<b>PROGETTO / PROJECT: EWRC 5010 NT HACCP BZ</b>		FOGLIO / SHEET <b>04</b>
					<b>MODELLO / MODEL: MOD. 2-3-4-5</b>		DI / OF <b>12</b>
					<b>TITOLO / TITLE: Circuito di comando</b>		<b>03</b> ◀ ▶ <b>05</b>
REV.	DATA / DATE	FIRMA / SIGN	MODIFICHE / MODIFICATION		<b>DISEGNATORE: L.L.</b>	<b>DATA / DATE: 23/08/2017</b>	



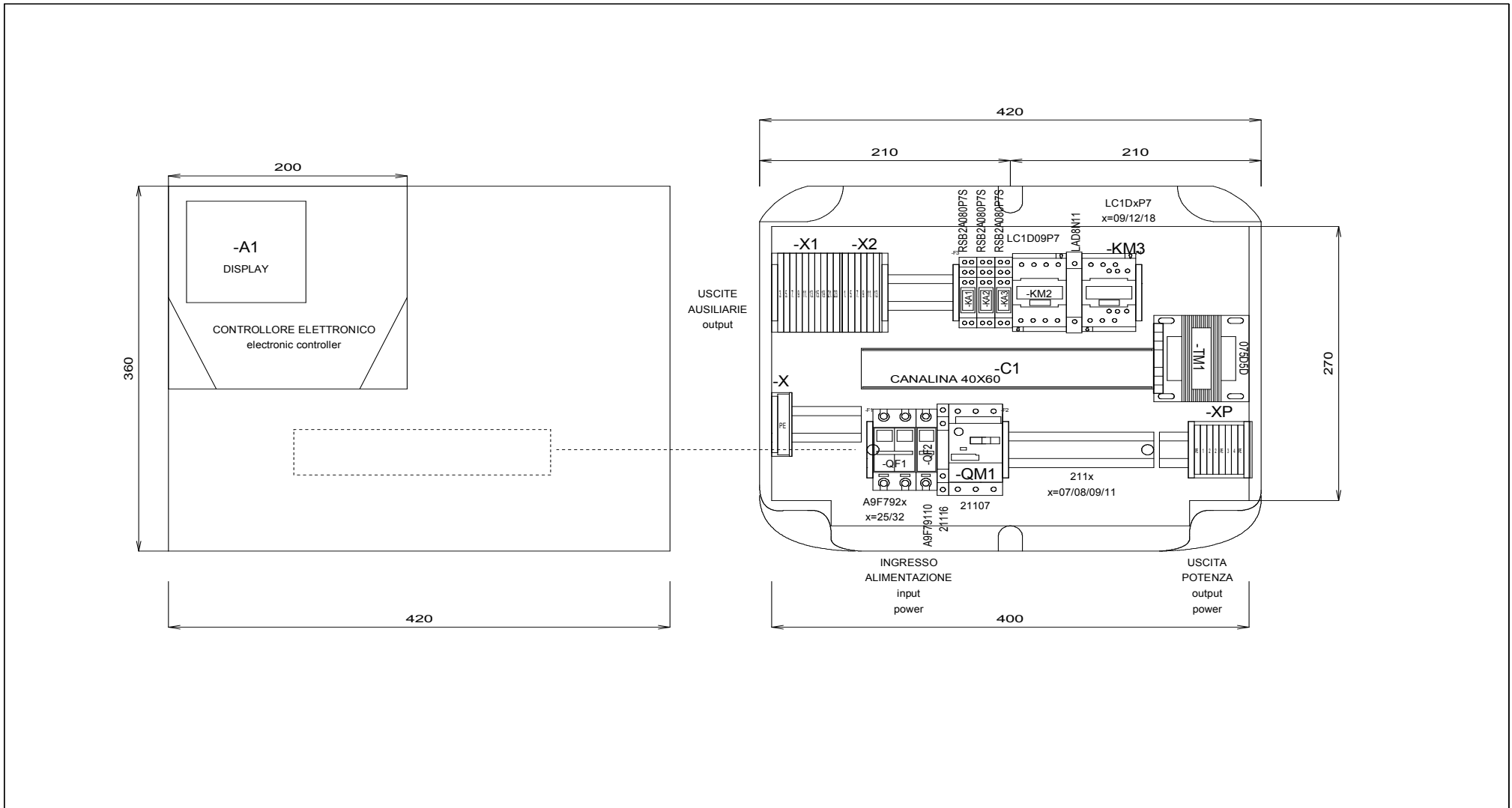
REV.	DATA / DATE	FIRMA / SIGN	MODIFICHE / MODIFICATION



**ELIWELL CONTROLS Srl**  
 VIA DELL'INDUSTRIA, 15 - Z.I. Paludì  
 32016 ALPAGO (BL)  
 TEL. +39.0437.988111  
 www.eliwell.it

PROGETTO / PROJECT: EWRC 5010 NT HACCP BZ	FOGLIO / SHEET: 05
MODELLO / MODEL: MOD. 2-3-4-5	DI / OF: 12
TITOLO / TITLE: Circuito di comando	04 ◀ ▶ 06
DISEGNATORE: L.L.	DATA / DATE: 23/08/2017

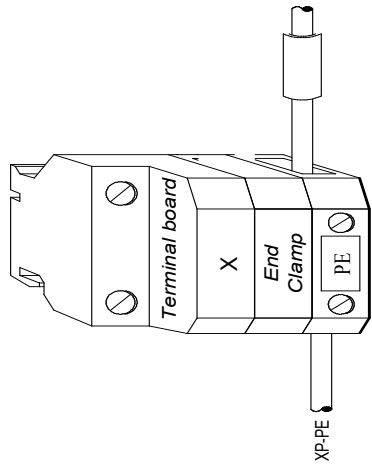
# Layout / Topografia



				 <b>eliwell</b> by Schneider Electric	<b>ELIWELL CONTROLS Srl</b> VIA DELL'INDUSTRIA, 15 - Z.I. Paludì 32016 ALPAGO (BL) TEL. +39.0437.986111 www.eliwell.it		<b>PROGETTO / PROJECT: EWRC 5010 NT HACCP BZ</b> <b>MODELLO / MODEL: MOD. 2-3-4-5</b>		FOGLIO / SHEET <b>06</b> DI / OF <b>12</b>		
							<b>TITOLO / TITLE: Layout</b>				
REV. DATA / DATE FIRMA / SIGN MODIFICHE / MODIFICATION						<b>DISEGNATORE: L.L.</b>		<b>DATA / DATE: 23/08/2017</b>		<b>05</b> ◀ ▶	



# Inputs and outputs terminal blocks / Morsettiere degli ingressi e delle uscite



CLIPFIX 35-5  
 UT10-PE  
 D-UT2.5/10

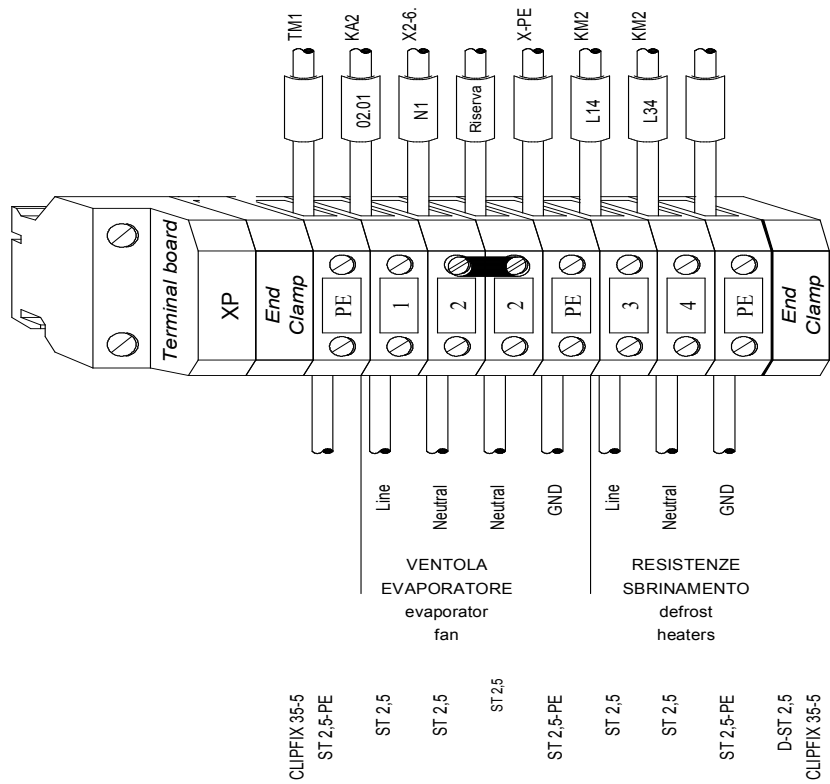
REV.	DATA / DATE	FIRMA / SIGN	MODIFICHE / MODIFICATION



ELIWELL CONTROLS Srl  
 VIA DELL'INDUSTRIA, 15 - Z.I. Paludi  
 32016 ALPAGO (BL)  
 TEL. +39.0437.986111  
 www.eliwell.it

PROGETTO / PROJECT: EWRC 5010 NT HACCP BZ	FOGLIO / SHEET 07
MODELLO / MODEL: MOD. 2-3-4-5	DI / OF 12
TITOLO / TITLE: Morsettiere: X	
DISEGNATORE: L.L.	DATA / DATE: 23/08/2017

◀▶ 08



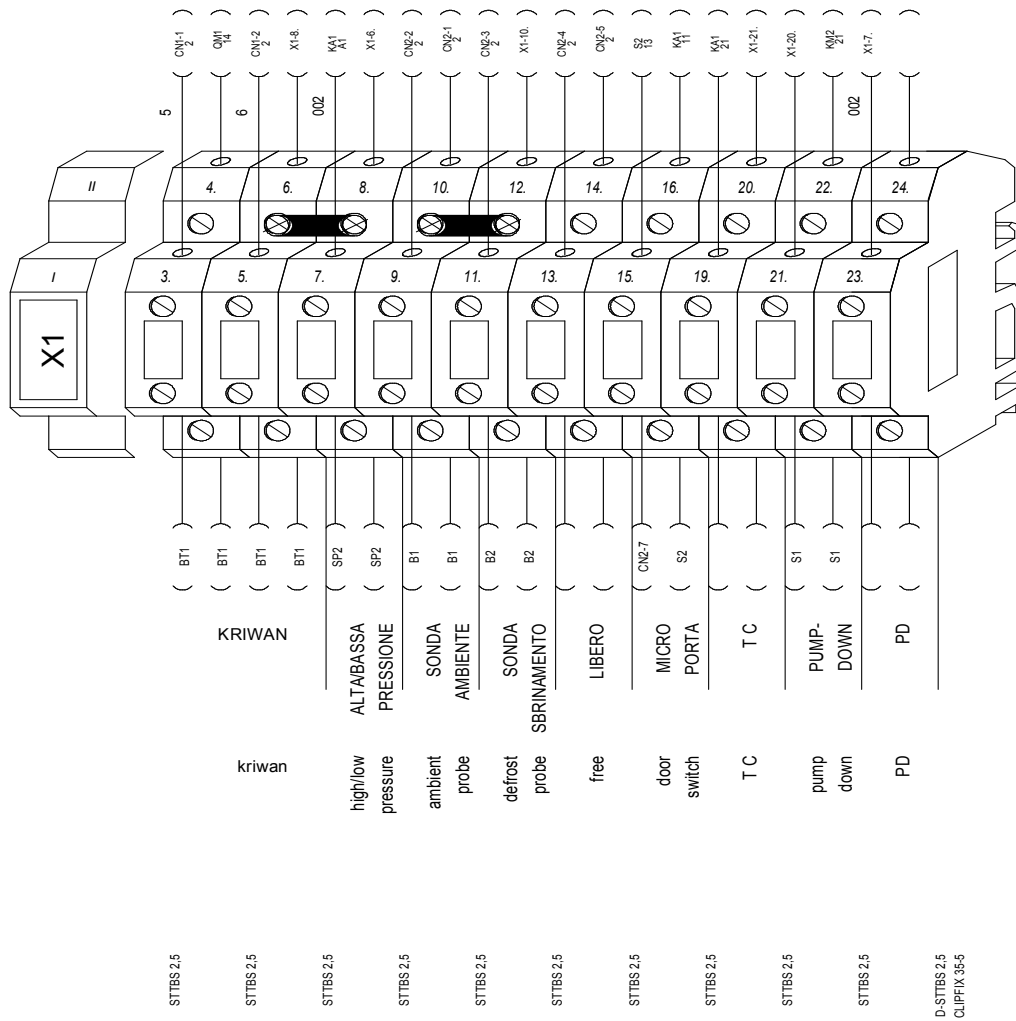
REV.	DATA / DATE	FIRMA / SIGN	MODIFICHE / MODIFICATION



ELIWELL CONTROLS Srl  
 VIA DELL'INDUSTRIA, 15 - Z.I. Paludì  
 32016 ALPAGO (BL)  
 TEL. +39.0437.986111  
 www.eliwell.it

PROGETTO / PROJECT: EWRC 5010 NT HACCP BZ	FOGLIO / SHEET 08
MODELLO / MODEL: MOD. 2-3-4-5	DI / OF 12
TITOLO / TITLE: Morsettiera: XP	
DISEGNATORE: L.L.	DATA / DATE: 23/08/2017

07	◀ ▶	09
----	-----	----

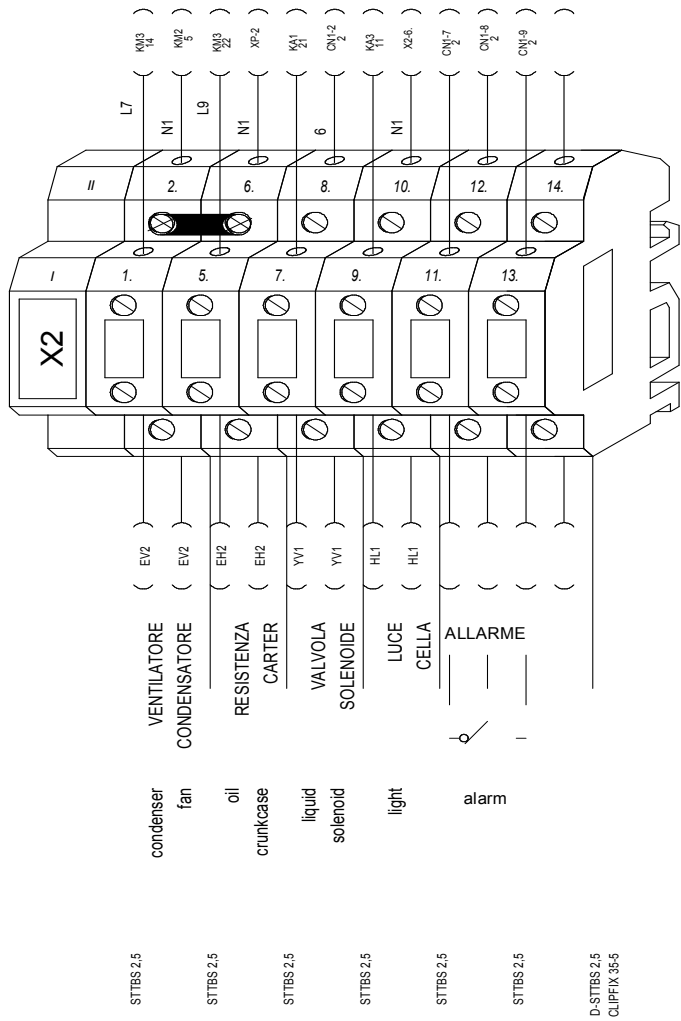


REV.	DATA / DATE	FIRMA / SIGN	MODIFICHE / MODIFICATION



ELIWELL CONTROLS Srl  
 VIA DELL'INDUSTRIA, 15 - Z.I. Paludì  
 32016 ALPAGO (BL)  
 TEL. +39.0437.966111  
 www.eliwell.it

PROGETTO / PROJECT: EWRC 5010 NT HACCP BZ	FOGLIO / SHEET 09
MODELLO / MODEL: MOD. 2-3-4-5	DI / OF 12
TITOLO / TITLE: Morsettiera: X1	08 ◀ ▶ 10
DISEGNATORE: L.L.	DATA / DATE: 23/08/2017



REV.	DATA / DATE	FIRMA / SIGN	MODIFICHE / MODIFICATION



ELIWELL CONTROLS Srl  
 VIA DELL'INDUSTRIA, 15 - Z.I. Paludì  
 32016 ALPAGO (BL)  
 TEL. +39.0437.986111  
 www.eliwell.it

PROGETTO / PROJECT: EWRC 5010 NT HACCP BZ	
MODELLO / MODEL: MOD. 2-3-4-5	
TITOLO / TITLE: Morsettiera: X2	
DISEGNATORE: L.L.	DATA / DATE: 23/08/2017

FOGLIO / SHEET	10
DI / OF	12
09	◀▶



## DISTINTA MORSETTI / TERMINAL BOARD LIST

Sigla / ID	Descrizione / Description	Codice / Code	Costruttore / Manufacturer	Loc. / Loc.	Q.tà / Q.ty	Note / Note	Pos. / Pos.
X-F1-F2-F3-F4	CLIPFIX 35-5	3022276	PHOENIX	0QE	5		07.3
X-	D-UT2,5/10	3047028	PHOENIX	0QE	1		07.4
X1-	CLIPFIX 35-5	3022276	PHOENIX	0QE	1		09.2
X1-	D-STTBS 2,5	3038503	PHOENIX	0QE	1		09.8
X1-	CLIPFIX 35-5	3022276	PHOENIX	0QE	1		09.8
X1-11.	STTBS 2,5	3038464	PHOENIX	0QE	1		09.5
X1-13.	STTBS 2,5	3038464	PHOENIX	0QE	1		09.5
X1-15.	STTBS 2,5	3038464	PHOENIX	0QE	1		09.6
X1-19.	STTBS 2,5	3038464	PHOENIX	0QE	1		09.6
X1-21.	STTBS 2,5	3038464	PHOENIX	0QE	1		09.7
X1-23.	STTBS 2,5	3038464	PHOENIX	0QE	1		09.8
X1-3.	STTBS 2,5	3038464	PHOENIX	0QE	1		09.2
X1-5.	STTBS 2,5	3038464	PHOENIX	0QE	1		09.3
X1-7.	STTBS 2,5	3038464	PHOENIX	0QE	1		09.4
X1-9.	STTBS 2,5	3038464	PHOENIX	0QE	1		09.4
X2-	CLIPFIX 35-5	3022276	PHOENIX	0QE	1		10.6
X2-	D-STTBS 2,5	3038503	PHOENIX	0QE	1		10.6
X2-1.	STTBS 2,5	3038464	PHOENIX	0QE	1		10.2
X2-11.	STTBS 2,5	3038464	PHOENIX	0QE	1		10.4
X2-13.	STTBS 2,5	3038464	PHOENIX	0QE	1		10.5
X2-5.	STTBS 2,5	3038464	PHOENIX	0QE	1		10.3
X2-7.	STTBS 2,5	3038464	PHOENIX	0QE	1		10.3
X2-9.	STTBS 2,5	3038464	PHOENIX	0QE	1		10.4
XP-	CLIPFIX 35-5	3022276	PHOENIX	0QE	1		08.3
XP-	D-ST 2,5	3030417	PHOENIX	0QE	1		08.6
XP-	CLIPFIX 35-5	3022276	PHOENIX	0QE	1		08.6
XP-1	ST 2,5	3031212	PHOENIX	0QE	1		08.4
XP-2	ST 2,5	3031212	PHOENIX	0QE	1		08.4
XP-3	ST 2,5	3031212	PHOENIX	0QE	1		08.5
XP-4	ST 2,5	3031212	PHOENIX	0QE	1		08.5
X-PE	UT10-PE	3044173	PHOENIX	0QE	1		07.3
XP-PE	ST 2,5-PE	3031238	PHOENIX	0QE	1		08.3
XP-PE	ST 2,5-PE	3031238	PHOENIX	0QE	1		08.5
XP-PE	ST 2,5-PE	3031238	PHOENIX	0QE	1		08.6

		 ELIWELL CONTROLS Srl VIA DELL'INDUSTRIA, 15 - Z.I. Paludì 32016 ALPAGO (BL) TEL. +39.0437.986111 www.eliwell.it	PROGETTO / PROJECT: EWRC 5010 NT HACCP BZ		FOGLIO / SHEET 12
			MODELLO / MODEL: MOD. 2-3-4-5		DI / OF 12
			TITOLO / TITLE: Lista materiale morsetti		11 ◀▶
REV.	DATA / DATE		FIRMA / SIGN	MODIFICHE / MODIFICATION	DISEGNATORE: L.L.



**EWRC 5010/5030**

Hardware Guide - Attachments

Manuale d'istruzioni - Allegati

9MA10285 EN/IT 05/19

© 2017-2019 Eliwell - All rights reserved

**Eliwell Controls srl**

Via dell'Industria, 15 • Z.I. Paludi

32016 Alpago (BL) ITALY

T +39 0437 986 111

[www.eliwell.com](http://www.eliwell.com)

**Technical Support**  
**Supporto Tecnico Clienti**

T +39 0437 986 300

E [techsuppeliwell@schneider-electric.com](mailto:techsuppeliwell@schneider-electric.com)

**Sales / Ufficio commerciale**

T +39 0437 986 100 (Italy / Italia)

+39 (0) 437 986 200 (other countries / altri paesi)

E [saleseliwell@schneider-electric.com](mailto:saleseliwell@schneider-electric.com)