

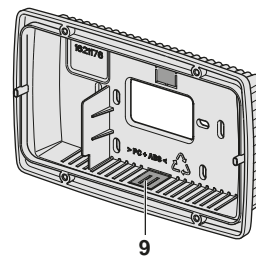
⚠ DANGER / DANGER / GEFAHR / PELIGRO / PERICOLO / PERIGO / TEHLİKE / 危險 / ОПАСНОСТЬ / ҚАУІПТІ	
<p>HAZARD OF ELECTRIC SHOCK, EXPLOSION OR ARC FLASH</p> <ul style="list-style-type: none"> Disconnect all power from all equipment including connected devices, prior to removing any covers or doors, or installing or removing any accessories, hardware, cables, or wires except under the specific conditions specified in the appropriate hardware guide for this equipment. Always use a properly rated voltage sensing device to confirm the power is off where and when indicated. Replace and secure all covers, accessories, hardware, cables, and wires and confirm that a proper ground connection exists before applying power to the unit. Use only the specified voltage when operating this equipment and any associated products. <p>Failure to follow these instructions will result in death or serious injury.</p>	<p>RISQUE D'ELECTROCUTION, D'EXPLOSION OU D'ARC ELECTRIQUE</p> <ul style="list-style-type: none"> Veillez à mettre hors tension tous les équipements, y compris les périphériques connectés, avant de retirer des caches de protection ou portes d'accès et avant d'installer ou de retirer des accessoires, du matériel, des câbles ou des fils, excepté dans les situations spécifiques indiquées dans le guide de référence du matériel de cet équipement. Utilisez toujours un appareil de mesure de tension réglé correctement pour vous assurer que l'alimentation est coupée conformément aux indications. Remettez en place et fixez tous les caches de protection, accessoires, matériels, câbles et fils et vérifiez que l'appareil est bien relié à la terre avant de le remettre sous tension. Utilisez uniquement la tension indiquée pour faire fonctionner cet équipement et les produits associés. <p>Le non-respect de ces instructions provoquera la mort ou des blessures graves.</p>
<p>GEFAHR EINES ELEKTRISCHEN SCHLAGS, EINER EXPLOSION ODER EINES LICHTBOGENS</p> <ul style="list-style-type: none"> Trennen Sie die gesamte Spannungsversorgung des Systems, einschließlich aller angeschlossenen Geräte, bevor Sie Abdeckungen oder Türen des Systems abnehmen, sowie vor der Installation oder Deinstallation von Zubehör, Hardware, Kabeln oder Drähten, ausgenommen unter besonderen Bedingungen, die im Hardwarehandbuch dieses Geräts beschrieben werden. Verwenden Sie stets ein geeignetes Spannungsprüfgerät, um festzustellen, ob die Spannungsversorgung wirklich abgeschaltet ist. Bringen Sie alle Abdeckungen, Zubehörteile, Hardware, Kabel und Drähte wieder an, sichern Sie sie und vergewissern Sie sich, dass eine ordnungsgemäße Erdung vorhanden ist, bevor Sie die Spannungszufuhr zum Gerät einschalten. Betreiben Sie dieses Gerät und alle zugehörigen Produkte nur mit der angegebenen Spannung. <p>Die Nichtbeachtung dieser Anweisungen führt zu Tod oder schwerer Körperverletzung.</p>	<p>RIESGO DE DESCARGA ELÉCTRICA, EXPLOSIÓN O DESTELLO DE ARCO VOLTAICO</p> <ul style="list-style-type: none"> Desconecte la alimentación de todos los equipos, incluidos los dispositivos conectados, antes de retirar cualquier cubierta o compuerta, o bien antes de instalar o retirar cualquier accesorio, hardware, cable o conductor, salvo en las condiciones específicas indicadas en la guía de hardware de este equipo. Utilice siempre un dispositivo de detección de tensión nominal adecuado para confirmar la ausencia de alimentación eléctrica cuando y donde se indique. Vuelva a montar y fijar todas las cubiertas, accesorios, elementos de hardware, cables y conductores y compruebe que haya una conexión a tierra adecuada antes de aplicar alimentación eléctrica a la unidad. Aplice solo la tensión especificada cuando utilice este equipo y los productos asociados. <p>Si no se siguen estas instrucciones provocará lesiones graves o incluso la muerte.</p>
<p>RISCHIO DI SHOCK ELETTRICO, ESPLOSIONE O ARCO ELETTRICO</p> <ul style="list-style-type: none"> Mettere fuori tensione tutte le apparecchiature, inclusi i dispositivi collegati, prima di rimuovere qualunque coperchio o sportello, o prima di installare/disinstallare accessori, hardware, cavi o fili, tranne che per le condizioni specificate nell'apposta Guida hardware per questa apparecchiatura. Per verificare che il sistema sia fuori tensione, usare sempre un voltmetro correttamente tarato al valore nominale della tensione. Prima di rimettere l'unità sotto tensione rimontare e fissare tutti i coperchi, i componenti hardware, i cavi e verificare la presenza di un buon collegamento di terra. Utilizzare quest'apparecchiatura e tutti i prodotti collegati solo alla tensione specificata. <p>Il mancato rispetto di queste istruzioni provocherà morte o gravi infortuni.</p>	<p>PERIGO DE CHOQUE ELÉTRICO, EXPLOSIÃO OU ARCO ELÉTRICO</p> <ul style="list-style-type: none"> Desconecte toda a energia de todos os equipamentos, incluindo dispositivos conectados, antes de remover qualquer cobertura ou porta, ou de instalar ou remover qualquer acessório, hardware, cabos ou fios, exceto em condições especificadas no guia de hardware apropriado para este equipamento. Sempre use um detector de tensão corretamente classificado para confirmar que a energia está desligada onde e quando indicado. Substitua e proteja todas as coberturas, acessórios, hardware, cabos e fios e confirme que existe aterramento adequado antes de aplicar energia à unidade. Use somente a voltagem especificada ao operar este equipamento e qualquer produto associado. <p>Não seguir essas instruções resultará em morte ou ferimentos graves.</p>
<p>ELEKTRİK ÇARPMASI, PATLAMA VEYA ELEKTRİK ARKI TEHLİKESİ</p> <ul style="list-style-type: none"> Bu ekipmanın uygun donanım kilavuzunda belirtilen özel koşullar altında olmadığı sürece, herhangi bir kapağı veya kapıyı açmadan ya da herhangi bir aksesuarı, donanımı, kabloyu veya teli takmadan veya çıkarmadan önce bağlı aygıtlar dahil tüm ekipmanların güç bağlantılarını kesin. Gösterilen yerlerde ve belirlendiğine gücün kapalı olduğunu onaylamak için her zaman uygun özellikte voltaj algılama aygıtı kullanın. Tüm kapakları, aksesuarları, donanımı, kabloları ve telleri yerlerine takın ve sabitleyin ve üniteye güç vermeden önce uygun toprak bağlantısının bulunduğu onaylayın. Bu ekipmanı ve varsa ilişkili ürünleri çalıştırırken yalnızca belirtilen voltajı kullanın. <p>Bu talimatlara uyulmaması ölüm veya ciddi yaralanma ile sonuçlanabilir.</p>	<p>有触电致死、爆炸或电弧的危险。</p> <ul style="list-style-type: none"> 在卸除任何护盖或门，或安装或卸除任何附件、硬件、电缆或导线之前，先断开所有设备的电源连接（包括已连接设备），但本设备相应硬件指南中指定的特定情况除外。 始终使用合适的额定电压传感器确认所有电源已在指示位置及指示时间关闭。 更换并紧固所有壳盖、附件、硬件、电缆与导线，并确认接地连接正确后才对设备通电。 在操作本设备及相关产品时，必须使用指定电压。 <p>不按照上述规定操作会导致严重的人员伤亡。</p>
<p>ОПАСНОСТЬ ПОРАЖЕНИЯ ЭЛЕКТРИЧЕСКИМ ТОКОМ, ВЗРЫВА ИЛИ ВСПЫШКИ ДУГИ</p> <ul style="list-style-type: none"> Полностью отключите электропитание от всего оборудования, в том числе подключенных устройств, до снятия любых крышек или дверей или до установкой или демонтажа любых вспомогательных устройств, аппаратуры, кабелей или проводов, за исключением особых ситуаций, указанных в руководстве по аппаратной части данного оборудования. В указанных местах и условиях обязательно используйте обладающий соответствующими характеристиками датчик напряжения для проверки отключения электропитания. Установите на место и закрепите все крышки, вспомогательные устройства, аппаратуру, кабели и провода и до подачи электропитания на блок удостоверьтесь в наличии надлежащего заземляющего соединения. Для электропитания данного оборудования и любых связанных с ним изделий используйте источники электропитания подходящего напряжения. <p>Несоблюдение этих инструкций приведет к смертельному исходу или серьезной травме.</p>	<p>ТОҚ СОҒУ, ЖАРЫЛУ НЕМЕСЕ ДОҒАЛЫҚ ЖАРҚЫЛ ҚАУПІ БАР</p> <ul style="list-style-type: none"> Кез келген қақпақтарды ашу немесе есіктерді алу я болмаса кез келген қосалқы құралдарды, жабдықты, кабельдерді немесе сымдарды орнату немесе алу алдында бүкіл жабдықтың, соның ішінде қосылған құрылғылардың қуатын толығымен өшіру керек (тек осы жабдық үшін тиісті жабдық нұсқаулығында көрсетілген жағдайларды қоспағанда). Нұсқау берілген кезде қуаттың өшірулі екенін растау үшін тиісті номиналды кернеуі бар датчикті пайдаланыңыз. Барлық қақпақтарды, қосалқы құралдарды, жабдықты, кабельдерді және сымдарды қайта орнатыңыз және бекітіңіз, сөйтіп құрылғыға қуат беру алдында тиісті жерге қосылым бар екеніне көз жеткізіңіз. Осы жабдықты және кез келген байланысты өнімдерді пайдаланғанда тек көрсетілген кернеуді пайдаланыңыз. <p>Бұл нұсқауларды орындамау өлімге немесе ауыр жарақатқа әкеледі.</p>
⚠ DANGER / DANGER / GEFAHR / PELIGRO / PERICOLO / PERIGO / TEHLİKE / 危險 / ОПАСНОСТЬ / ҚАУІПТІ	
<p>POTENTIAL FOR EXPLOSION</p> <p>Install and use this equipment in non-hazardous locations only.</p> <p>Failure to follow these instructions will result in death or serious injury.</p>	<p>RISQUE D'EXPLOSION</p> <p>Ne montez et n'utilisez cet équipement que dans des zones non dangereuses.</p> <p>Le non-respect de ces instructions provoquera la mort ou des blessures graves.</p>
<p>EXPLOSIONSGEFAHR</p> <p>Installieren und verwenden Sie dieses Gerät ausschließlich in Ex-freien Bereichen.</p> <p>Die Nichtbeachtung dieser Anweisungen führt zu Tod oder schwerer Körperverletzung.</p>	<p>POTENCIAL EXPLOSIVO</p> <p>Instale y utilice el equipo únicamente en ubicaciones no peligrosas.</p> <p>Si no se siguen estas instrucciones provocará lesiones graves o incluso la muerte.</p>
<p>RISCHIO DI ESPLOSIONE</p> <p>Installare ed utilizzare questa apparecchiatura solo in luoghi non a rischio.</p> <p>Il mancato rispetto di queste istruzioni provocherà morte o gravi infortuni.</p>	<p>RISCO DE EXPLOSAO</p> <p>Instale e utilize este equipamento apenas em locais sem perigos.</p> <p>Não seguir essas instruções resultará em morte ou ferimentos graves.</p>
<p>PATLAMA OLASILIGI</p> <p>Bu ekipmanı yalnızca tehlikeli olmayan yerlerde kurun ve kullanın.</p> <p>Bu talimatlara uyulmaması ölüm veya ciddi yaralanma ile sonuçlanabilir.</p>	<p>潛在爆炸危險</p> <p>仅在安全地点安装和使用本设备。</p> <p>不按照上述规定操作会导致严重的人员伤亡。</p>
<p>ОПАСНОСТЬ ВЗРЫВА</p> <p>Установка и эксплуатация данного оборудования допускается только во взрывобезопасных зонах.</p> <p>Несоблюдение этих инструкций приведет к смертельному исходу или серьезной травме.</p>	<p>ЖАРЫЛУ ҮҚТІМАЛДЫҒЫ БАР</p> <p>Бұл жабдықты тек қауіпсіз емес орындарда орнатыңыз және пайдаланыңыз.</p> <p>Бұл нұсқауларды орындамау өлімге немесе ауыр жарақатқа әкеледі.</p>
<p>(en) Electrical equipment should be installed, operated, serviced, and maintained only by qualified personnel. No responsibility is assumed by Eliwell for any consequences arising out of the use of this material.</p> <p>(de) Elektrische Geräte dürfen nur von Fachpersonal installiert, betrieben, gewartet und instand gesetzt werden. Eliwell haftet nicht für Schäden, die aufgrund der Verwendung dieses Materials entstehen.</p> <p>(it) Le apparecchiature elettriche devono essere installate, usate e riparate solo da personale qualificato. Eliwell non assume nessuna responsabilità per qualunque conseguenza derivante dall'uso di questo materiale.</p> <p>(tr) Elektrikli cihazların montajı, kullanımı, bakımı ve muhafazası sadece kalifiye elemanlar tarafından yapılmalıdır. Bu materyalin kullanımından kaynaklanabilecek herhangi bir durum için Eliwell herhangi bir sorumluluk kabul etmemektedir.</p> <p>(ru) Установка, эксплуатация, ремонт и обслуживание электрического оборудования может выполняться только квалифицированными электриками. Компания Eliwell не несет никакой ответственности за какие-либо последствия эксплуатации этого оборудования.</p>	<p>(fr) Les équipements électriques doivent être installés, exploités et entretenus par un personnel qualifié. Eliwell décline toute responsabilité quant aux conséquences de l'utilisation de ce matériel.</p> <p>(es) Sólo el personal de servicio cualificado podrá instalar, utilizar, reparar y mantener el equipo eléctrico. Eliwell no asume las responsabilidades que pudieran surgir como consecuencia de la utilización de este material.</p> <p>(pt) A instalação, utilização e manutenção do equipamento eléctrico devem ser efectuadas exclusivamente por pessoal qualificado. A Eliwell não assume qualquer responsabilidade pelas consequências resultantes da utilização deste material.</p> <p>(zh) 电器设备的安装、操作、维修和维护工作仅限于合格人员执行。对于超出本资料所引发的任何后果，Eliwell 概不负责。</p> <p>(kk) Электр жабдықты тек білікті қызметкерлер орнатуы, пайдалануы, қызмет көрсетуі және техникалық қызмет көрсетуі керек. Eliwell осы материалды пайдаланудан туындаған ешбір салдарларға жауапты болмайды.</p>
© 2015 Eliwell Controls s.r.l. "All Rights Reserved."	

FREE	Description	Classification	Power Supply
SKP220G000000	SKP 22 GENERAL PURPOSE	Display	- (2)
EVA00WMRC0000	FREE EVP WALL REAR COVER WHITE KIT4	Accessory	
EVA00WMRC0001	FREE EVP WALL REAR COVER GREY KIT4		

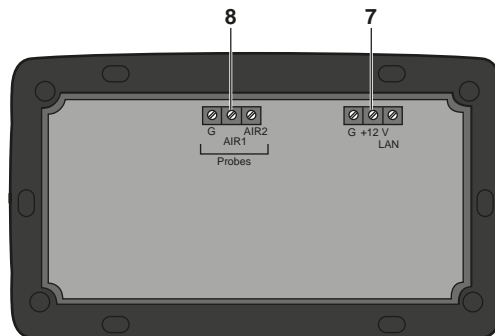
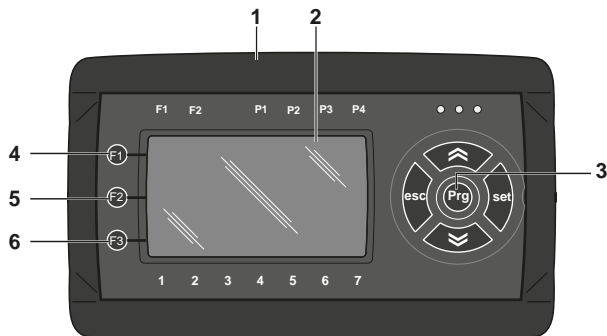
(1) Backplate for wall mounting / Plaque arrière pour installation murale / Baugruppenträger für Wandmontage
Placa trasera para el montaje de pared / Backplate per montaggio a parete / Placa para montagem na parede
Duvara montaj için arka plaka / 用于墙壁安装的背板 / Крепежная пластина для настенного монтажа
Қабырғаға бекітуге арналған артқы тақта.

(2) Powered by the controller / Alimenté par le contrôleur / Gespeist über Steuerung / Alimentado por el controlador.
Alimentato dal controller / Alimentado pelo controlador / Gücü denetleyici tarafından sağlanır / 由控制器供电。
Питание от контроллера / Контроллер қуат береді.

EVP-EVK WALL REAR COVER



Rear view / Vue arrière / Rückansicht
Vista posterior / Vista posteriore / Visualização traseira
Arkadan görünüm / 后视图 / Вид сзади / Артқы көрініс



- en**
- 1 - Front frame
 - 2 - LCD graphic without backlight
 - 3 - 5 Configurable function keys
 - 4 - F1: equivalent to long press on UP arrow key
 - 5 - F2: equivalent to long press on esc key
 - 6 - F3: equivalent to long press on DOWN arrow key
 - 7 - LAN Expansion bus
 - 8 - Configurable analog inputs port
 - 9 - Cable access

- fr**
- 1 - Châssis avant
 - 2 - Affichage graphique LCD sans rétroéclairage
 - 3 - 5 touches de fonction configurables
 - 4 - F1 : équivalent à une pression longue sur la touche Haut
 - 5 - F2 : équivalent à une pression longue sur la touche Échap
 - 6 - F3 : équivalent à une pression longue sur la touche Bas
 - 7 - Bus d'extension LAN
 - 8 - Port d'entrée analogique configurable
 - 9 - Accès aux câbles

- de**
- 1 - Frontgehäuse
 - 2 - LCD-Grafikdisplay ohne Hintergrundbeleuchtung
 - 3 - 5 konfigurierbare Funktionstasten
 - 4 - F1: Entspricht langem Drücken der NACH-OBEN-Pfeiltaste
 - 5 - F2: Entspricht langem Drücken der ESC-Taste
 - 6 - F3: Entspricht langem Drücken der NACH-UNTEN-Pfeiltaste
 - 7 - LAN-Erweiterungsbus
 - 8 - Anschluss für konfigurierbare Analogeingänge
 - 9 - Kabeleinlass

- es**
- 1 - Bastidor frontal
 - 2 - Gráfico LCD sin luz de fondo
 - 3 - 5 teclas de función configurables
 - 4 - F1: equivale a una pulsación larga de la tecla Flecha arriba
 - 5 - F2: equivale a una pulsación larga de la tecla Esc
 - 6 - F3: equivale a una pulsación larga de la tecla Flecha abajo
 - 7 - Bus de ampliación LAN
 - 8 - Puerto de entradas analógicas configurable
 - 9 - Acceso para cable

- it**
- 1 - Quadro frontale
 - 2 - Display grafico LCD senza retroilluminazione
 - 3 - 5 tasti funzioni configurabili
 - 4 - F1: equivalente a una pressione lunga su un tasto freccia Su
 - 5 - F2: equivalente a una pressione lunga sul tasto Esc
 - 6 - F3: equivalente a una pressione lunga su un tasto freccia Giù
 - 7 - Bus di espansione LAN
 - 8 - Porta configurabile di ingressi analogici
 - 9 - Cavo di accesso

- pt**
- 1 - Quadro frontal
 - 2 - Display gráfico LCD sem retroiluminação
 - 3 - 5 Teclas de função configuráveis
 - 4 - F1: equivalente a manter a tecla de seta para cima pressionada
 - 5 - F2: equivalente a manter a tecla ESC pressionada
 - 6 - F3: equivalente a manter a tecla de seta para baixo pressionada
 - 7 - Barramento de expansão de LAN
 - 8 - Porta de entradas analógicas configurável
 - 9 - Acesso dos cabos

- tr**
- 1 - Ön çerçeve
 - 2 - Arka ışiksız LCD grafik
 - 3 - 5 Yapılandırılabilir işlev tuşu
 - 4 - F1: YUKARI ok tuşuna uzun basmaya eşittir
 - 5 - F2: Esc tuşuna uzun basmaya eşittir
 - 6 - F3: AŞAĞI ok tuşuna uzun basmaya eşittir
 - 7 - LAN Genişletme veri yolu
 - 8 - Yapılandırılabilir analog girişler bağlantı noktası
 - 9 - Kablo erişimi

- zh**
- 1 - 前框架
 - 2 - 无背光 LCD 图形
 - 3 - 5 个可配置的功能键
 - 4 - F1: 相当于长按向上箭头键
 - 5 - F2: 相当于长按 esc 键
 - 6 - F3: 相当于长按向下箭头键
 - 7 - LAN 扩展总线
 - 8 - 可配置的模拟量输入端口
 - 9 - 电缆接入

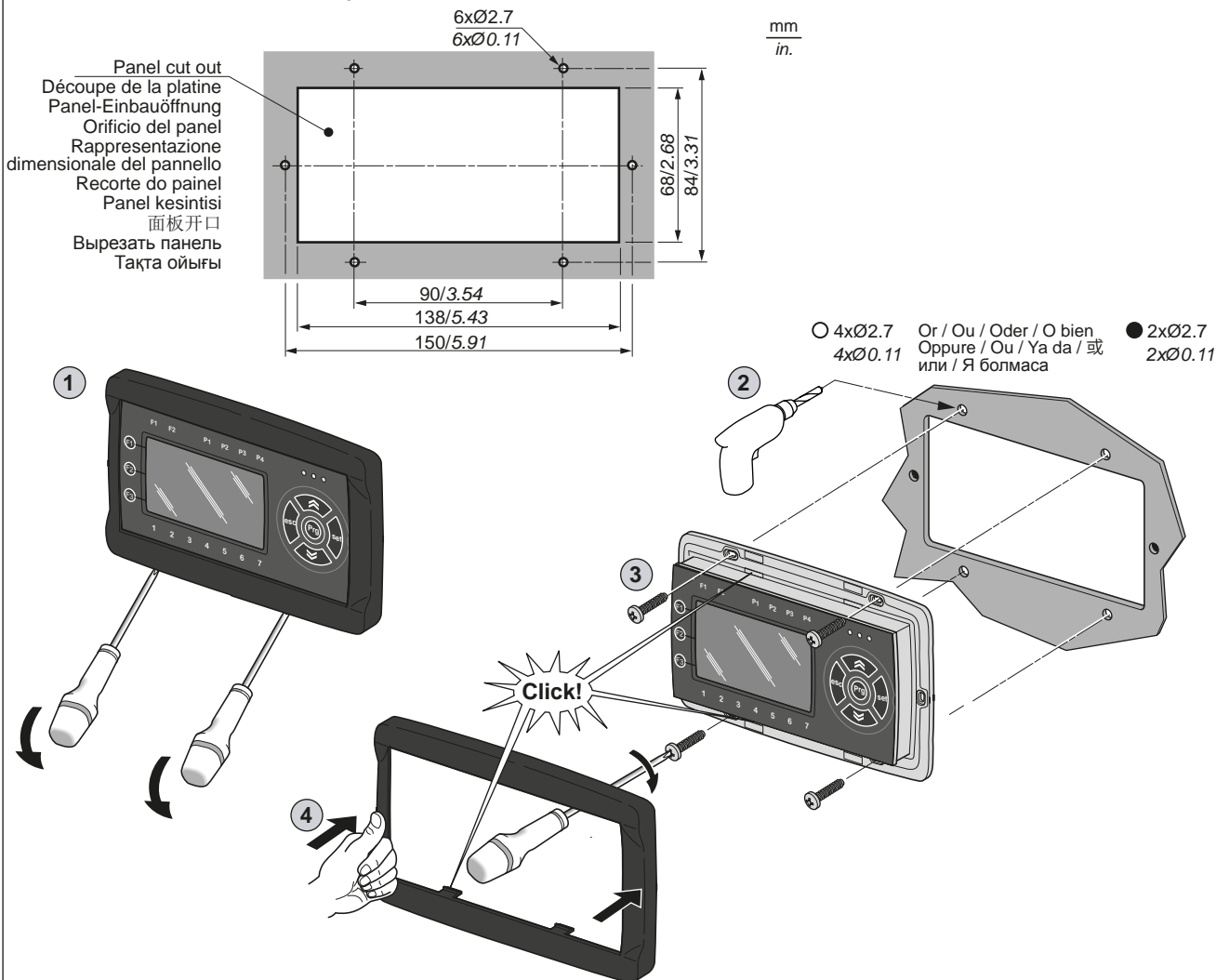
- ru**
- 1 - Передняя рамка
 - 2 - ЖК-дисплей без подсветки
 - 3 - 5 конфигурируемых функциональных клавиш
 - 4 - F1: соответствует долгому нажатию клавиши "стрелка ВВЕРХ"
 - 5 - F2: соответствует долгому нажатию клавиши выхода
 - 6 - F3: соответствует долгому нажатию клавиши "стрелка ВНИЗ"
 - 7 - Шина расширения ЛВС
 - 8 - Настраиваемый порт аналоговых входов
 - 9 - Кабельный вход

- kk**
- 1 - Алдыңғы жақтау
 - 2 - Артқы шамы жоқ СКД графикасы
 - 3 - 5 конфигурациялауға болатын функциялық перне
 - 4 - F1: ЖОҒАРЫ көрсеткі пернесін ұзақ басуға тең
 - 5 - F2: esc пернесін ұзақ басуға тең
 - 6 - F3: ТӨМЕН көрсеткі пернесін ұзақ басуға тең
 - 7 - LAN кеңейту шинасы
 - 8 - Реттелмелі аналогтық кірістер порты
 - 9 - Кабельге қатынасу

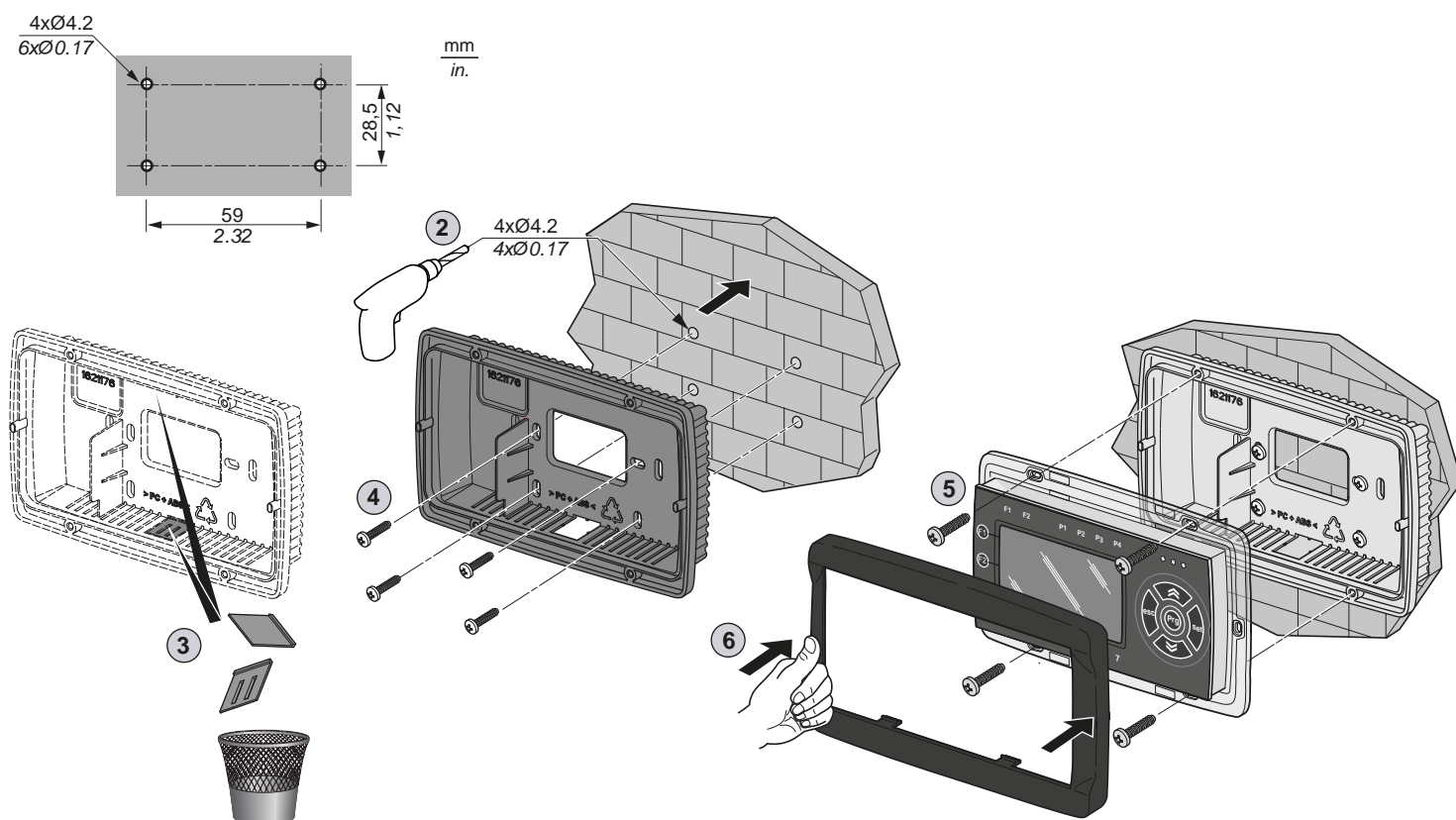
▲ WARNING / AVERTISSEMENT / WARNUNG / ADVERTENCIA / AVVERTENZA / AVISO / UYARI 警告 / ПРЕДУПРЕЖДЕНИЕ / ЕСКЕРТУ	
<p>UNINTENDED EQUIPMENT OPERATION</p> <ul style="list-style-type: none"> ● Use appropriate safety interlocks where personnel and/or equipment hazards exist. ● Install and operate this equipment in an enclosure appropriately rated for its intended environment. ● Power line and output circuits must be wired and fused in compliance with local and national regulatory requirements for the rated current and voltage of the particular equipment. ● Do not use this equipment in safety-critical machine functions. ● Do not disassemble, repair, or modify this equipment. ● Do not connect wires to unused terminals and/or terminals indicated as "No Connection (N.C.)". <p>Failure to follow these instructions can result in death, serious injury, or equipment damage.</p>	<p>COMPORTEMENT INATTENDU DE L'EQUIPEMENT</p> <ul style="list-style-type: none"> ● Lorsque des risques de blessures corporelles ou de dommages matériels existent, utilisez des verrous de sécurité appropriés. ● Installez et utilisez cet équipement dans un boîtier ayant les caractéristiques nominales adaptées. ● Vérifiez que le câblage et les fusibles utilisés pour les circuits d'alimentation et de sortie sont conformes aux réglementations locales et nationales relatives au courant et à la tension de l'équipement concerné. ● N'utilisez pas cet équipement pour des fonctions sensibles sur le plan de la sécurité. ● Ne désassemblez pas, ne réparez pas et ne modifiez pas cet équipement. ● Ne raccordez pas de câbles à des bornes inutilisées ou désignées comme non connectées (N.C.). <p>Le non-respect de ces instructions peut provoquer la mort, des blessures graves ou des dommages matériels.</p>
<p>UNBEABSICHTIGTER BETRIEBSZUSTAND DES GERÄTS</p> <ul style="list-style-type: none"> ● Verwenden Sie geeignete Sicherheitssperren, wenn eine Gefahr für Personal und/oder Geräte gegeben ist. ● Installieren und betreiben Sie das Gerät in einem Gehäuse mit geeigneter Spannung für die Zielumgebung. ● Die Stromversorgungs- und Ausgangskreise müssen in Übereinstimmung mit allen örtlichen, regionalen und nationalen Anforderungen an Nennstrom und Nennspannung für das jeweilige Gerät verdrahtet und abgesichert werden. ● Setzen Sie das Gerät nicht für sicherheitskritische Maschinenfunktionen ein. ● Das Produkt darf weder zerlegt noch repariert oder verändert werden. ● Verdrahten Sie keine nicht verwendeten bzw. als "Nicht angeschlossen (N.C.)" ausgewiesenen Klemmen. <p>Die Nichtbeachtung dieser Anweisungen kann zu Tod, schwerer Körperverletzung oder Materialschäden führen.</p>	<p>FUNCIONAMIENTO INESPERADO DEL EQUIPO</p> <ul style="list-style-type: none"> ● En caso de que exista riesgo para el personal o los equipos, utilice los dispositivos de bloqueo de seguridad adecuados. ● Instale y utilice este equipo en una caja con capacidad adecuada para su entorno. ● La línea de alimentación y los circuitos de salida deben estar equipados con cables y fusibles que cumplan los requisitos normativos locales y nacionales relativos a la corriente nominal y la tensión del equipo en cuestión. ● No utilice este equipo en funciones de maquinaria críticas para la seguridad. ● No desmonte, repare ni modifique este equipo. ● No conecte ningún cable a terminales que no se utilicen ni a terminales con la indicación "Sin conexión (N.C.)". <p>Si no se siguen estas instrucciones pueden producirse lesiones personales graves o mortales o daños en el equipo.</p>
<p>FUNCTIONAMENTO ANOMALO DELL'APPARECCHIATURA</p> <ul style="list-style-type: none"> ● Qualora sussista il rischio di danni al personale e/o alle apparecchiature, utilizzare gli interblocchi di sicurezza necessari. ● Installare e utilizzare la presente apparecchiatura in un cabinet con tensione nominale adatta all'ambiente di utilizzo. ● Per il collegamento e i fusibili dei circuiti delle linee di alimentazione e di uscita, osservare i requisiti normativi locali e nazionali relativi alla corrente e alla tensione nominali dell'apparecchiatura in uso. ● Non utilizzare la presente apparecchiatura in condizioni di sicurezza critiche. ● Non smontare, riparare o modificare l'apparecchiatura. ● Non collegare fili a dei morsetti non utilizzati e/o a morsetti che riportano la dicitura "Nessuna connessione (N.C.)". <p>Il mancato rispetto di queste istruzioni può provocare morte, gravi infortuni o danni alle apparecchiature.</p>	<p>OPERAÇÃO DO EQUIPAMENTO SEM INTENÇÃO</p> <ul style="list-style-type: none"> ● Use bloqueios de segurança apropriados onde houver perigo ao pessoal e/ou ao equipamento. ● Instale e opere este equipamento em um local fechado adequadamente classificado para o ambiente a que se destina. ● A linha de força e os circuitos de saída devem ser ligados em cumprimento com as exigências regulatórias locais e nacionais para a corrente e voltagem classificadas do equipamento específico. ● Não use este equipamento em funções críticas de segurança da máquina. ● Não desmonte, repare ou modifique este equipamento. ● Não conecte fios a terminais não utilizados e/ou terminais indicados como "Sem conexão (N.C.)". <p>Não seguir essas instruções pode resultar em morte, ferimentos graves ou dano ao equipamento.</p>
<p>EKİPMANIN YANLIŞLIKLA ÇALIŞMASI</p> <ul style="list-style-type: none"> ● Personel ve/veya ekipman için tehlike bulunan durumlarda uygun güvenlik kilitleri kullanın. ● Bu ekipmanı amaçlanan ortamı için uygun sınıflandırmaya sahip bir muhafaza içine monte ederek çalıştırın. ● Güç hattı ve çıkış devreleri için, söz konusu ekipmanın anma akımı ve voltajıyla ilgili yerel ve ulusal düzenlemelere uygun kablolar ve sigortalar kullanılmalıdır. ● Bu ekipmanı güvenliğinin kritik olduğu makine fonksiyonlarında kullanmayın. ● Bu ekipmanı parçalarına ayırmayın, onarmayın ve modifiye etmeyin. ● Kabloları kullanılmayan terminallere ve/veya "Bağlantı Yok (N.C.)" olarak belirtilen terminallere bağlamayın. <p>Bu talimatlara uyulmaması ölüm, ciddi yaralanma veya ekipmanın zarar görmesi ile sonuçlanabilir.</p>	<p>意外的设备操作</p> <ul style="list-style-type: none"> ● 在存在人员伤害和/或设备危险的情况下，请使用适当的安全联锁。 ● 在符合本设备运行时所处环境等级的机箱中安装和操作该设备。 ● 必须遵从当地和国家法规中对特定设备额定电流和电压的规定，对电线和输出电路进行布线并安装熔断器。 ● 请勿在对安全性要求非常高的机器环境中使用本设备。 ● 请勿拆解、修理或改装本设备。 ● 请勿将电线连接到不使用的终端和/或标记为“无连接 (N.C.)”的终端上。 <p>不按照上述规定操作会导致严重的人员伤亡或设备损毁。</p>
<p>НЕПРЕДНАМЕРЕННОЕ ВКЛЮЧЕНИЕ ОБОРУДОВАНИЯ</p> <ul style="list-style-type: none"> ● При наличии угроз для персонала и (или) оборудования используйте подходящие системы взаимной блокировки. ● Установка и эксплуатация данного оборудования должны осуществляться в корпусе, пригодном для условий окружающей среды. ● Проводка и защита плавкими предохранителями силовой линии и выходных цепей должны выполняться в соответствии с местными и национальными нормативными требованиями к конкретному оборудованию с указанным номинальным током и напряжением. ● Не допускается использование этого оборудования для обеспечения функций машинного оборудования, критически важных с точки зрения безопасности. ● Не разбирайте, не ремонтируйте и не модифицируйте это оборудование. ● Не подключать проводники к неиспользуемым клеммам и/или клеммам, маркированным надписью "No Connection (N.C.)" (Соединение отсутствует). <p>Несоблюдение этих инструкций может привести к смерти, серьезной травме или повреждению оборудования.</p>	<p>ЖАБДЫҚТЫҢ КЕЗДЕЙСОҚ ЖҰМЫС ІСТЕУІ</p> <ul style="list-style-type: none"> ● Қызметкерлерге және/немесе жабдыққа қауіптер бар болса, тиісті қауіпсіздік құлыптарын пайдаланыңыз. ● Бұл жабдықты мақсатты ортасы үшін тиісті бағасы бар корпусқа орнатыңыз және пайдаланыңыз. ● Қуат желісінің және шығыс тізбектердің сымдары және сақтандырғыштары нақты жабдықтың номиналды тогы мен кернеуіне қойылатын жергілікті және ұлттық нормативтік талаптарға сай болуы керек. ● Бұл жабдықты қауіпсіздік маңызды машина функцияларында пайдаланбаңыз. ● Бұл жабдықты бөлшектемеңіз, жөндемеңіз немесе өзгертіңіз. ● Сымдарды пайдаланылмайтын түйіспелерге және/немесе "No Connection (N.C.)" (Қосылым жоқ (Қ.Ж.))" деп көрсетілген түйіспелерге жалғамаңыз. <p>Бұл нұсқауларды орындамау өлімге немесе ауыр жарақатқа я болмаса жабдықтың зақымдалуына әкеледі.</p>

Mounting / Montage / Montage / Montaje / Montaggio / Montagem / Montaj / 安装 / Монтаж / Орнату

Panel mounting / Montage sur panneau / Panelmontage / Montaje del panel / Montaggio a pannello / Montagem em painel / Panele montaj / 面板安装 / Панельный монтаж / Тақтаны бекіту

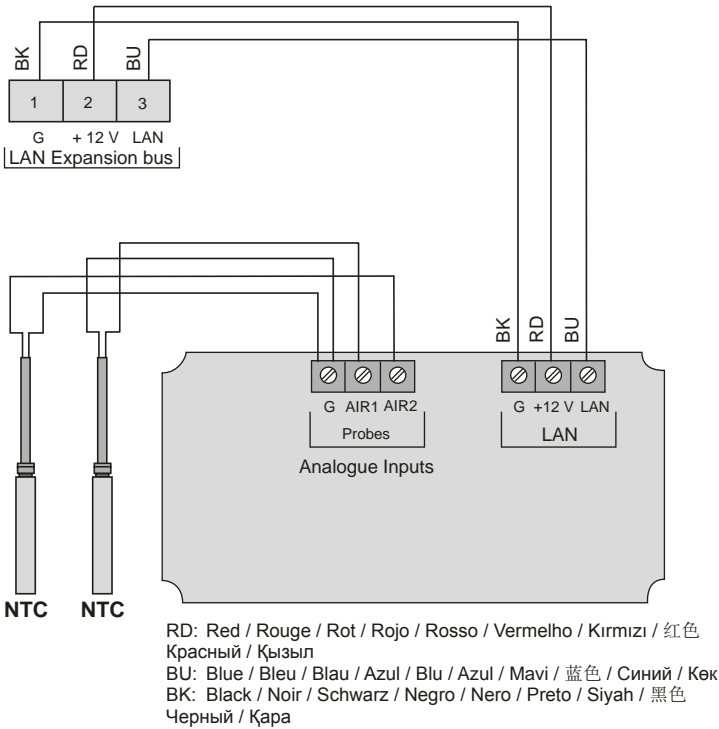


Wall mounting / Montage mural / Wandmontage / Montaje en pared / Montaggio a parete / Montagem na parede / Duvara montaj / 墙壁安装 / Настенный монтаж / Қабырғаға бекіту



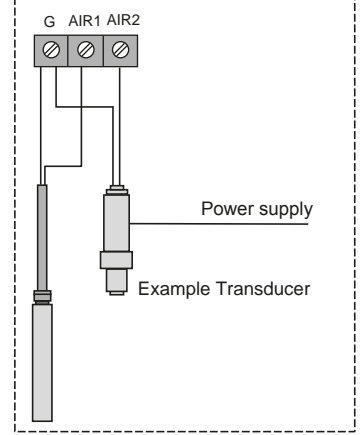
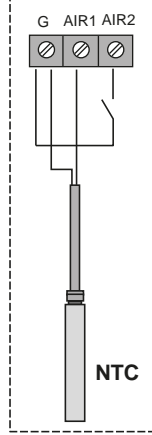
Wiring diagram / Schéma de câblage / Anschlussbild / Diagrama de cableado / Schema di cablaggio / Diagrama da fiação / Kablolama şeması / 接线图 / Монтажная схема электропроводки / Сымдардың диаграммасы

From SMC / SMD / SMP



Example NTC and Digital input
 Exemple d'entrée NTC et numérique
 Beispiel für NTC- und Digitaleingänge
 Ejemplo de entrada NTC y digital
 Esempio di NTC e ingresso digitale
 Entrada digital e NTC de exemplo
 Örnek NTC ve Dijital giriş
 示例 NTC 和数字量输入
 Пример NTC и цифрового входа
 Үлгі: NTC және сандық кіріс

Ex. Transducer / Exemple de transducteur
 Bsp. Signalwandler / Transductor ej.
 Es., Trasduttore / Ex. de transductor
 Örn. Transdüser / 示例变频器
 Внешний измерительный преобразователь / Мысалы, түрлендіргіш



Pitch 5.08 mm (0.20 in.) or 5.00 mm (0.197 in.) / Pas de 5,08 mm ou 5,00 mm / Abstand 5,08 mm oder 5,00 mm / Paso de 5,08 mm o 5,00 mm / Passo 5,08 mm o 5,00 mm
 Espaçamento de 5,08 mm ou 5 mm / Aralık 5,08 mm veya 5,00 mm / 螺距 5.08 毫米 或 5.00 毫米 / Шаг 5,08 мм или 5,00 мм / 5,08 мм немесе 5,00 мм аралығы

mm in.	7 0.28								
mm ²	0.2...2.5	0.2...2.5	0.25...2.5	0.25...2.5	2 x 0.2...1	2 x 0.2...1.5	2 x 0.25...1	2 x 0.5...1.5	
AWG	24...14	24...14	22...14	22...14	2 x 24...18	2 x 24...16	2 x 22...18	2 x 20...16	

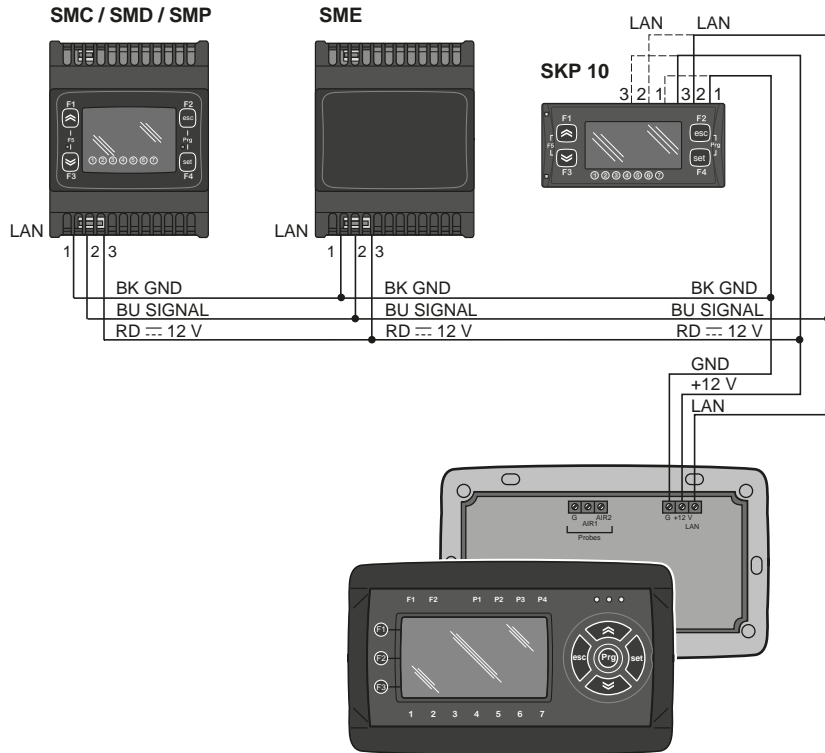
Ø 3,5 mm (0.14 in.)	⌚
N•m	0.5...0.6
lb-in	4.42...5.31

Use copper conductors only. / N'utilisez que des conducteurs cuivre. / Nur Kupferleiter verwenden. / Sólo utilice conductores de cobre.
 Usare unicamente conduttori in rame. / Use somente condutores de cobre. / Yalnızca bakır iletkenler kullanın. 仅使用铜导线。
 Допускается использование только медных проводников. / Тек мыс өткізгіштерді пайдаланыңыз.

⚠ WARNING / AVERTISSEMENT / WARNUNG / ADVERTENCIA / AVVERTENZA / AVISO / UYARI 警告 / ПРЕДУПРЕЖДЕНИЕ / ЕСКЕРТУ

<p>POTENTIAL OF OVERHEATING AND FIRE</p> <ul style="list-style-type: none"> Do not connect the equipment directly to line voltage. Use only isolating SELV power supplies to supply power to the equipment. <p>Failure to follow these instructions can result in death, serious injury, or equipment damage.</p>	<p>RISQUE DE SURCHAUFFE ET D'INCENDIE</p> <ul style="list-style-type: none"> Ne connectez pas les équipements directement à la tension du secteur. N'utilisez que des alimentations isolées de type SELV pour alimenter les équipements. <p>Le non-respect de ces instructions peut provoquer la mort, des blessures graves ou des dommages matériels.</p>	<p>ÜBERHITZUNGS- UND BRANDGEFAHR</p> <ul style="list-style-type: none"> Schließen Sie die Geräte nicht direkt an die Netzspannung an. Verwenden Sie für die Spannungsversorgung der Geräte ausschließlich potentialgetrennte SELV-Spannungsversorgungen. <p>Die Nichtbeachtung dieser Anweisungen kann zu Tod, schwerer Körperverletzung oder Materialschäden führen.</p>	<p>POSIBILIDAD DE SOBRECALENTAMIENTO E INCENDIO</p> <ul style="list-style-type: none"> No conecte los equipos directamente a la tensión. Utilice únicamente fuentes de alimentación SELV aisladas para suministrar alimentación a los equipos. <p>Si no se siguen estas instrucciones pueden producirse lesiones personales graves o mortales o daños en el equipo.</p>	<p>RISCHIO DI SURRISCALDAMENTO E INCENDIO</p> <ul style="list-style-type: none"> Non collegare le apparecchiature direttamente alla tensione di linea. Utilizzare solo alimentatori con tensioni isolate ultrabasse SELV per l'alimentazione alle apparecchiature. <p>Il mancato rispetto di queste istruzioni può provocare morte, gravi infortuni o danni alle apparecchiature.</p>
<p>RISCO DE SOBREAQUECIMENTO E INCÊNDIO</p> <ul style="list-style-type: none"> Não conecte os equipamentos diretamente à voltagem de linha. Use somente fornecimentos de energia SELV de isolamento para fornecer energia aos equipamentos. <p>Não seguir essas instruções pode resultar em morte, ferimentos graves ou dano ao equipamento.</p>	<p>AŞIRI ISINMA VE YANGIN OLASILIĞI</p> <ul style="list-style-type: none"> Ekipmanları doğrudan hat montajına bağlamayın. Ekipmanlara güç sağlamak için sadece izoleli SELV güç kaynakları kullanın. <p>Bu talimatlara uyulmaması ölüm, ciddi yaralanma veya ekipmanın zarar görmesi ile sonuçlanabilir.</p>	<p>过热和火灾隐患</p> <ul style="list-style-type: none"> 切勿将设备直接连接到线路电压。 请使用 SELV 隔离电源为设备供电。 <p>不按照上述规定操作会导致严重的人员伤亡或设备损毁。</p>	<p>ОПАСНОСТЬ ПЕРЕГРЕВА И ПОЖАРА</p> <ul style="list-style-type: none"> Не подключайте модули напрямую к источнику сетевого напряжения. Для электропитания оборудования используйте только изолирующие источники питания SELV. <p>Несоблюдение этих указаний может привести к смерти, серьезным травмам или повреждению оборудования.</p>	<p>ҚЫЗЫП КЕТУ ЖӘНЕ ӨРТ ҮҚТИМАЛДЫҒЫ БАР</p> <ul style="list-style-type: none"> Жабдықтарды тікелей желі кернеуіне жалғамаңыз. Жабдықтарға қуат беру үшін тек оқшаулайтын SELV қуат көздерін пайдаланыңыз. <p>Бұл нұсқауларды орындамау өлімге, ауыр жарақатқа я болмаса жабдықтың зақымдалуына әкелуі мүмкін.</p>

LAN Expansion bus network example / Exemple de bus d'extension LAN réseau / Beispiel für ein LAN-Erweiterungsbusnetzwerk
 Ejemplo de red del bus de ampliación LAN / LAN Expansion bus network example / Esempio di rete del bus di espansione LAN
 Exemplos de rede do barramento de expansão de LAN / LAN Genişletme veri yolu ağı örneği / LAN 扩展总线网络示例
 Примеры сети шины расширения ЛВС / LAN кеңейту шинасы қосылысының үлгісі



Signal / Signal / Signal / Señal / Segnale / Sinal / Sinyal / 信号 / Сигнал / Сигнал.